



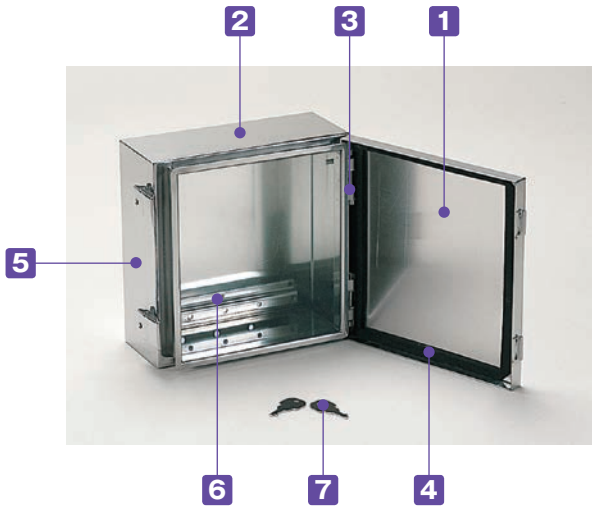
導通製品



- カスタム製品 (穴加工・シルク印刷・塗装) についてはP14-1~51をご覧ください。
- CADデータ (DXF/DWG) でご依頼いただくと**5%割引**、リピート注文品は更に**5%割引**致します。

テクニカルデータ

保護等級：IP65
使用温度範囲：-40℃~90℃



- ラッチ付きの開閉式防水・防塵構造ボックスです。
- 耐食・耐塩・耐候性に優れたステンレス (SUS304) ボックスです。
- 内部及び外部からの電磁波の低減に効果的なボックスです。
- 表面処理に磨き処理#400を採用しています。
- 鍵付でいたずら防止に効果的です。

構成内容

No.	名称	個数	材質	色 / 表面処理
1	カバー	1	ステンレス SUS304 t1.2	磨き処理#400
2	ボディー	1	ステンレス SUS304 t1.2	磨き処理#400
3	ヒンジ	2	ステンレス SUS304 t1.2	バレル研磨
4	ガスケット	1	EPDM スポンジ	黒
5	ラッチ (鍵付)	2	ステンレス SUS304 t1.2	バレル研磨
6	Z金具	2	ステンレス SUS304 t1.5	無処理
7	鍵	2	鋼板 SPCC	ガラニッケル

オプション部品 (別売)



取付ベース
SSCシリーズ
P4-61



ケーブルグランドシリーズ
P5-67~82



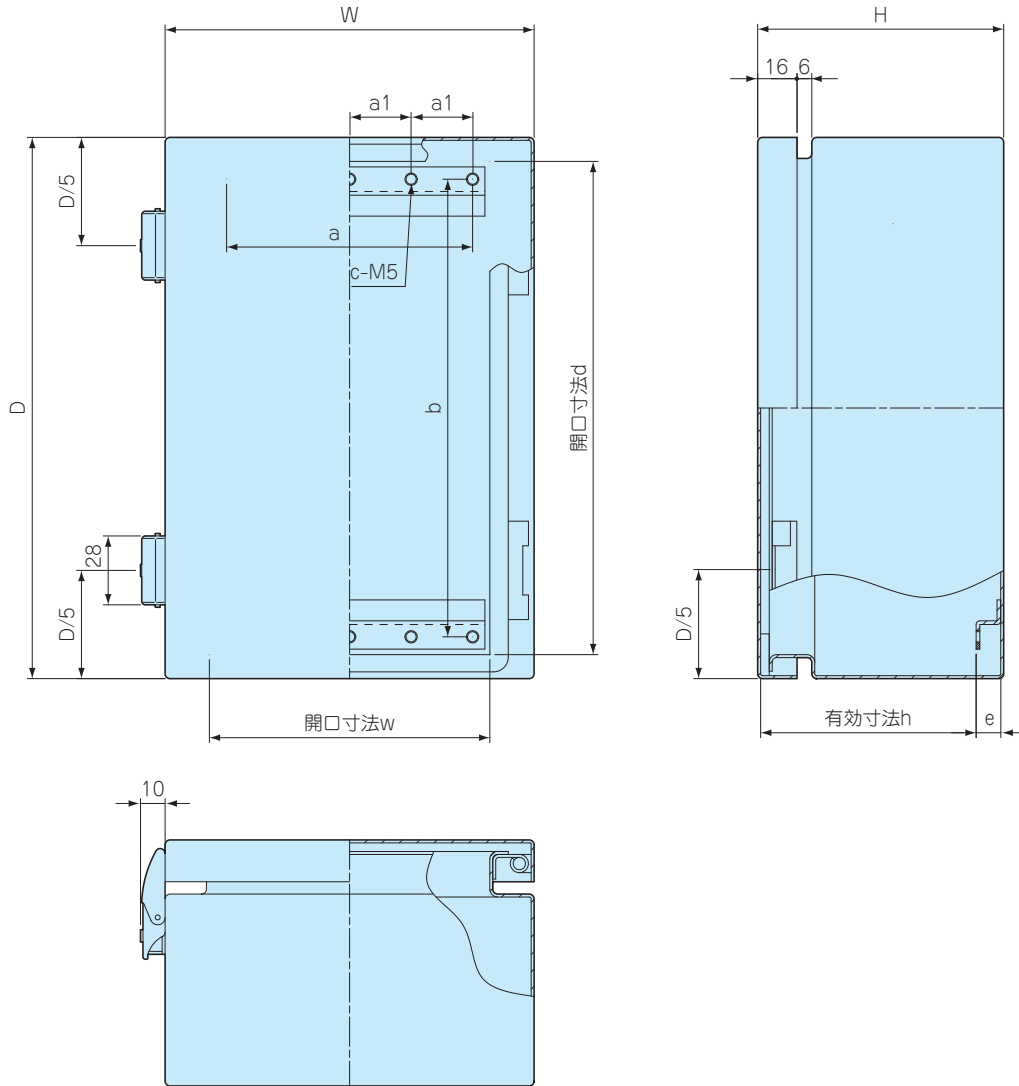
ボール固定用ベルト
PKBシリーズ
P4-66



ボール取付金具
SSKシリーズ
P4-63~65

外觀寸法図

■ 製品のCADデータはホームページよりダウンロード可能です。



型番・寸法・標準価格

型番	W	D	H	w	d	h	a	a1	b	c	e	自重 (kg)	標準価格
SSM121508	120	150	80.5	84	130.5	68.1	66	33	116	6	10	1.0	▲16,390
SSM151508	150	150	80.5	114	130.5	68.1	96	24	116	10	10	1.2	▲17,120
SSM152206	150	220	60.5	114	200.5	51.6	96	24	186	10	6.5	1.4	▲17,930
SSM152210	150	220	100.5	114	200.5	88.1	96	24	186	10	10	1.7	▲18,230
SSM202010	200	200	100.5	164	180.5	88.1	146	36.5	166	10	10	1.9	▲19,370
SSM202806	200	280	60.5	164	260.5	51.6	146	36.5	246	10	6.5	2.0	▲20,900
SSM202812	200	280	120.5	164	260.5	108.1	146	36.5	246	10	10	2.6	▲21,490
SSM223312	220	330	120.5	184	310.5	108.1	166	41.5	296	10	10	3.0	▲24,700
SSM304015	300	400	150.5	264	380.5	138.1	246	61.5	366	10	10	4.8	▲35,880

▲は値上げした製品です。

型番目次/
Photo
INDEX

プラスチック
ケース

キャリング
ケース

防水・防塵
樹脂ボックス

防水・防塵
アルミ/
ステンレス
ボックス

端子ボックス/
防水コネクタ/
ケーブル
グランド

アルミ
フレーム/
ヒートシンク
ケース

アルミサッシ
ケース

メタル
ケース

フリーサイズ
ケース/
フリーサイズ
パネル

ラックケース/
サブラック

機板/
ラックパネル

電池ホルダー/
電池ボックス

アクセサリ
/機構部品

カスタム製品

技術資料/
各種ご案内



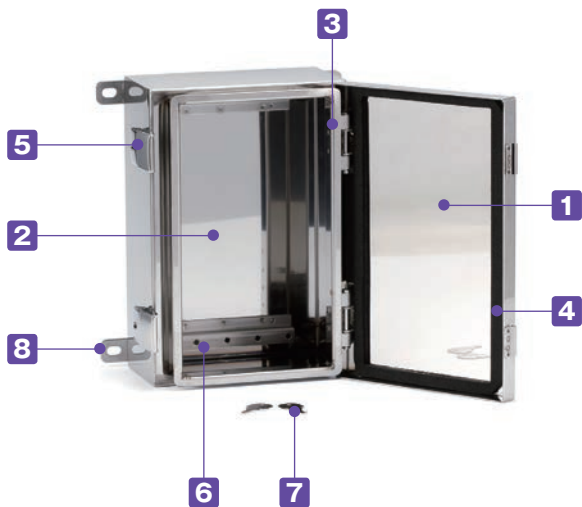
導通製品



- カスタム製品 (穴加工・シルク印刷・塗装) についてはP14-1~51をご覧ください。
- CADデータ (DXF/DWG) でご依頼いただくと**5%割引**、リピート注文品は更に**5%割引**致します。

テクニカルデータ

保護等級: IP65
使用温度範囲: -40°C~90°C



- 外部取付足付きのラッチ式防水・防塵構造ボックスです。
- 耐食・耐塩・耐候性に優れたステンレス(SUS304)ボックスです。
- 内部及び外部からの電磁波の低減に効果的なボックスです。
- 表面処理に磨き処理#400を採用しています。
- 鍵付でいたずら防止に効果的です。
- 外部取付足付きなので、そのまま壁面に取付けできます。

構成内容

No.	名称	個数	材質	色 / 表面処理
1	カバー	1	ステンレス SUS304 t1.2	磨き処理#400
2	ボディ	1	ステンレス SUS304 t1.2	磨き処理#400
3	ヒンジ	2	ステンレス SUS304 t1.2	バレル研磨
4	ガスケット	1	EPDM スポンジ	黒
5	ラッチ (鍵付)	2	ステンレス SUS304 t1.2	バレル研磨
6	Z金具	2	ステンレス SUS304 t1.5	無処理
7	鍵	2	鋼板 SPCC	ガラニッケル
8	外部取付足	4	ステンレス SUS304 t2.0	バレル研磨

オプション部品 (別売)



取付ベース
SSCシリーズ
P4-61



DINレール
FDRシリーズ
P4-61



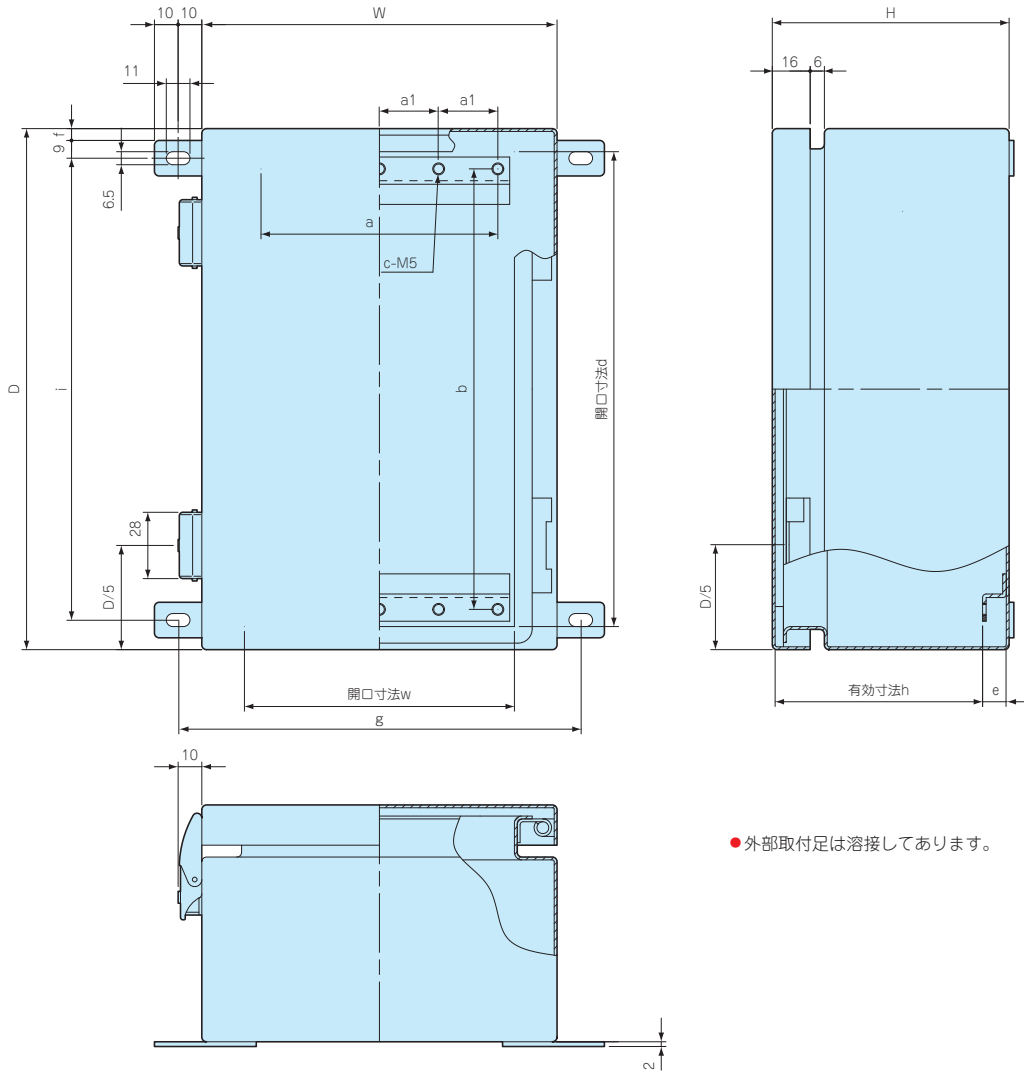
交換用ガスケット
SSM-Gシリーズ
P4-62



ケーブルグランドシリーズ
P5-67~82

外觀寸法図

■ 製品のCADデータはホームページよりダウンロード可能です。



● 外部取付足は溶接してあります。

型番・寸法・標準価格

型番	W	D	H	w	d	h	a	a1	b	c	e	f	g	i	自重 (kg)	標準価格
SLM121508	120	150	80.5	84	130.5	68.1	66	33	116	6	10	3.5	140	125	1.0	▲17,600
SLM151508	150	150	80.5	114	130.5	68.1	96	24	116	10	10	3.5	170	125	1.2	▲18,320
SLM152206	150	220	60.5	114	200.5	51.6	96	24	186	10	6.5	3.5	170	195	1.4	▲19,210
SLM152210	150	220	100.5	114	200.5	88.1	96	24	186	10	10	3.5	170	195	1.7	▲19,520
SLM202010	200	200	100.5	164	180.5	88.1	146	36.5	166	10	10	3.5	220	175	1.9	▲20,670
SLM202806	200	280	60.5	164	260.5	51.6	146	36.5	246	10	6.5	3.5	220	255	2.0	▲22,200
SLM202812	200	280	120.5	164	260.5	108.1	146	36.5	246	10	10	3.5	220	255	2.6	▲22,860
SLM223312	220	330	120.5	184	310.5	108.1	166	41.5	296	10	10	5	240	302	3.1	▲26,260
SLM304015	300	400	150.5	264	380.5	138.1	246	61.5	366	10	10	5	320	372	4.9	▲37,660

▲は値上げした製品です。

型番目次/
Photo
INDEX

プラスチック
ケース

キャリング
ケース

防水・防塵
樹脂ボックス

防水・防塵
アルミ/
ステンレス
ボックス

端子ボックス/
防水コネクタ/
ケーブル
グランド

アルミ
フレーム/
ヒートシンク
ケース

アルミサッシ
ケース

メタル
ケース

フリーサイズ
ケース/
フリーサイズ
パネル

ラックケース/
サブラック

機板/
ラックパネル

電池ホルダー/
電池ボックス

アクセサリ
/機構部品

カスタム製品

技術資料/
各種ご案内



防水・防塵アルミ/ステンレスボックス

型番目次/
Photo
INDEX

プラスチック
ケース

キャリング
ケース

防水・防塵
樹脂ボックス

防水・防塵
アルミ/
ステンレス
ボックス

端子ボックス/
防水コネクタ/
ケーブル
グランド

アルミ
フレーム/
ヒートシンク
ケース

アルミサッシ
ケース

メタル
ケース

フリーサイズ
ケース/
フリーサイズ
パネル

ラックケース/
サブラック

棚板/
ラックパネル

電池ホルダー/
電池ボックス

アクセサリ
/機構部品

カスタム製品

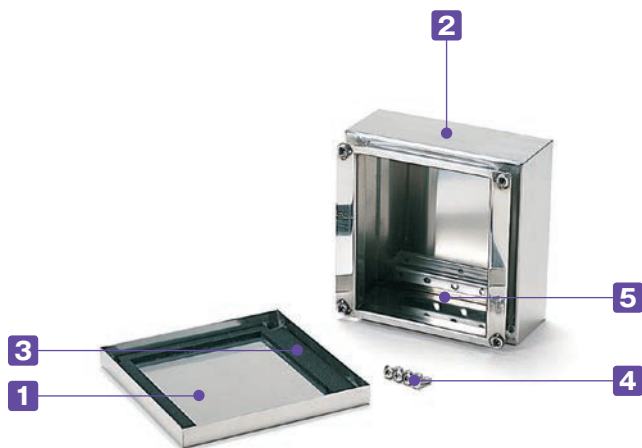
技術資料/
各種ご案内



- カスタム製品 (穴加工・シルク印刷・塗装) についてはP14-1~51をご覧ください。
- CADデータ (DXF/DWG) でご依頼いただくと**5%割引**、リピート注文品は更に**5%割引**致します。

テクニカルデータ

保護等級：IP65
使用温度範囲：-40℃~+90℃
カバー締め付けトルク：2N・m



- 4箇所ビス止めの防水・防塵構造ボックスです。
- 耐食・耐塩・耐候性に優れたステンレス(SUS304)ボックスです。
- 内部及び外部からの電磁波の低減に効果的なボックスです。
- 表面処理に磨き処理#400を採用しています。

構成内容

No.	名称	個数	材質	色 / 表面処理
1	カバー	1	ステンレス SUS304 t1.2	磨き処理#400
2	ボディ	1	ステンレス SUS304 t1.2	磨き処理#400
3	ガスケット	1	EPDM スポンジ	黒
4	取付ビス (トラスM5x12)	4	ステンレス	無処理
5	Z金具	2	ステンレス SUS304 t1.5	無処理

オプション部品 (別売)



取付ベース
SSCシリーズ
P4-61



ケーブルグランドシリーズ
P5-67~82



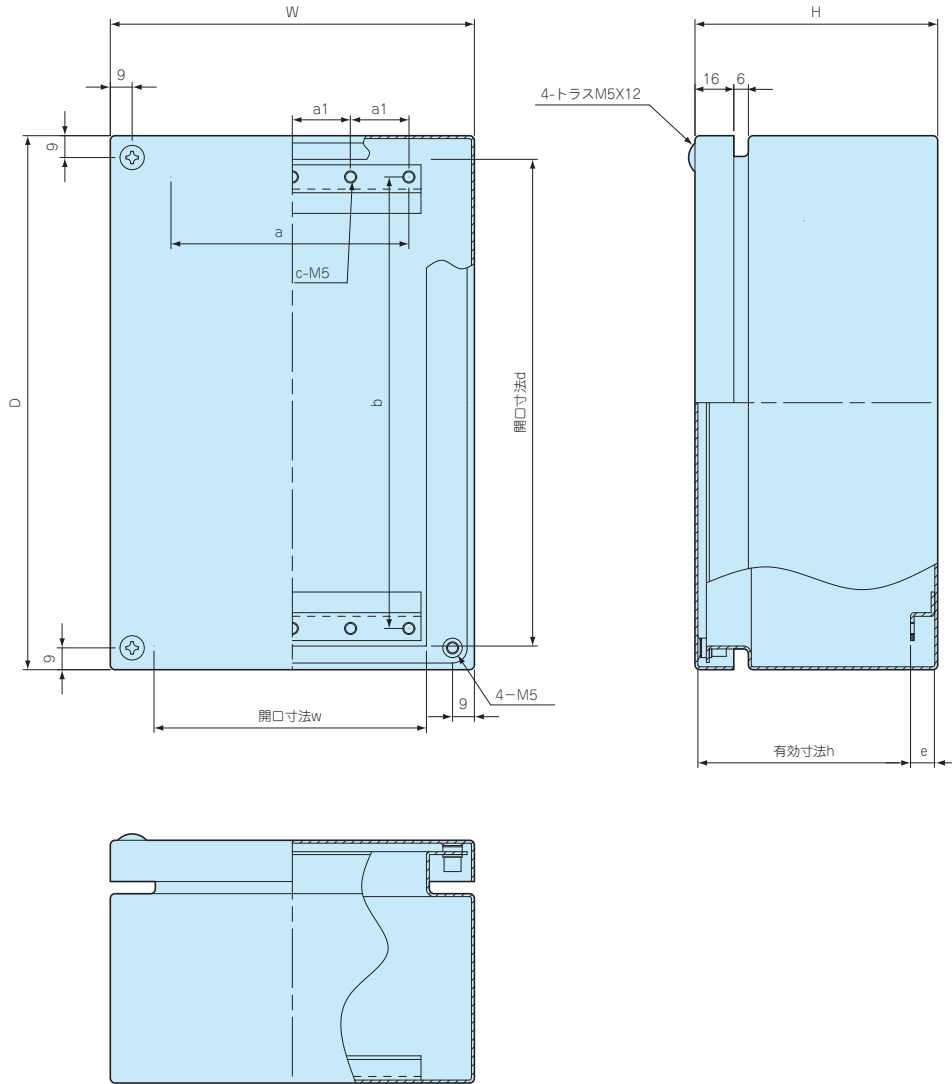
ボール固定用ベルト
PKBシリーズ
P4-66



ボール取付金具
SSKシリーズ
P4-63~65

外觀寸法図

■ 製品のCADデータはホームページよりダウンロード可能です。



型番・寸法・標準価格

型番	W	D	H	w	d	h	a	a1	b	c	e	自重 (kg)	標準価格
SSB121508	120	150	80	80.5	130.5	67.6	66	33	116	6	10	0.9	▲15,530
SSB151508	150	150	80	110.5	130.5	67.6	96	24	116	10	10	1.1	▲16,360
SSB152206	150	220	60	110.5	200.5	51.1	96	24	186	10	6.5	1.3	▲17,470
SSB152210	150	220	100	110.5	200.5	87.6	96	24	186	10	10	1.6	▲17,400
SSB202010	200	200	100	160.5	180.5	87.6	146	36.5	166	10	10	1.8	▲18,660
SSB202806	200	280	60	160.5	260.5	51.1	146	36.5	246	10	6.5	1.9	▲20,160
SSB202812	200	280	120	160.5	260.5	107.6	146	36.5	246	10	10	2.5	▲20,440
SSB223312	220	330	120	180.5	310.5	107.6	166	41.5	296	10	10	2.9	▲22,230
SSB304015	300	400	150	260.5	380.5	137.6	246	61.5	366	10	10	4.7	▲33,930

▲は値上げした製品です。

型番目次/
Photo
INDEX

プラスチック
ケース

キャリング
ケース

防水・防塵
樹脂ボックス

防水・防塵
アルミ/
ステンレス
ボックス

端子ボックス/
防水コネクタ/
ケーブル
グランド

アルミ
フレーム/
ヒートシンク
ケース

アルミサッシ
ケース

メタル
ケース

フリーサイズ
ケース/
フリーサイズ
パネル

ラックケース/
サブラック

機板/
ラックパネル

電池ホルダー/
電池ボックス

アクセサリ
/機構部品

カスタム製品

技術資料/
各種ご案内

防水・防塵アルミ／ステンレスボックス

型番目次/
Photo
INDEX

プラスチック
ケース

キャリング
ケース

防水・防塵
樹脂ボックス

防水・防塵
アルミ/
ステンレス
ボックス

端子ボックス/
防水コネクタ/
ケーブル
グランド

アルミ
フレーム/
ヒートシンク
ケース

アルミサッシ
ケース

メタル
ケース

フリーサイズ
ケース/
フリーサイズ
パネル

ラックケース/
サブラック

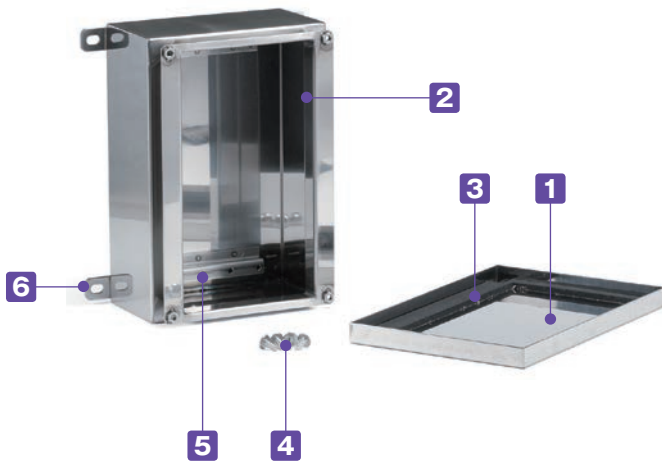
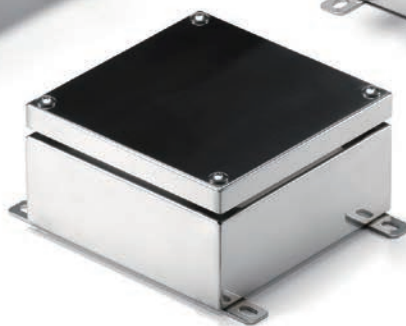
棚板/
ラックパネル

電池ホルダー/
電池ボックス

アクセサリ
/機構部品

カスタム製品

技術資料/
各種ご案内



テクニカルデータ

保護等級：IP65
使用温度範囲：-40℃～+90℃
カバー締め付けトルク：2N・m

- 外部取付足付きの4箇所ビス止め防水・防塵構造ボックスです。
- 耐食・耐塩・耐候性に優れたステンレス（SUS304）ボックスです。
- 内部及び外部からの電磁波の低減に効果的なボックスです。
- 表面処理に磨き処理#400を採用しています。
- 外部取付足付きなので、そのまま壁面に取付けできます。

構成内容

No.	名称	個数	材質	色 / 表面処理
1	カバー	1	ステンレス SUS304 t1.2	磨き処理#400
2	ボディー	1	ステンレス SUS304 t1.2	磨き処理#400
3	ガスケット	1	EPDM スポンジ	黒
4	取付ビス（トラスM5x12）	4	ステンレス	無処理
5	Z金具	2	ステンレス SUS304 t1.5	無処理
6	外部取付足	4	ステンレス SUS304 t2.0	バレル研磨

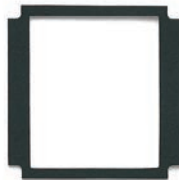
オプション部品 (別売)



取付ベース
SSCシリーズ
P4-61



DINレール
FDRシリーズ
P4-61



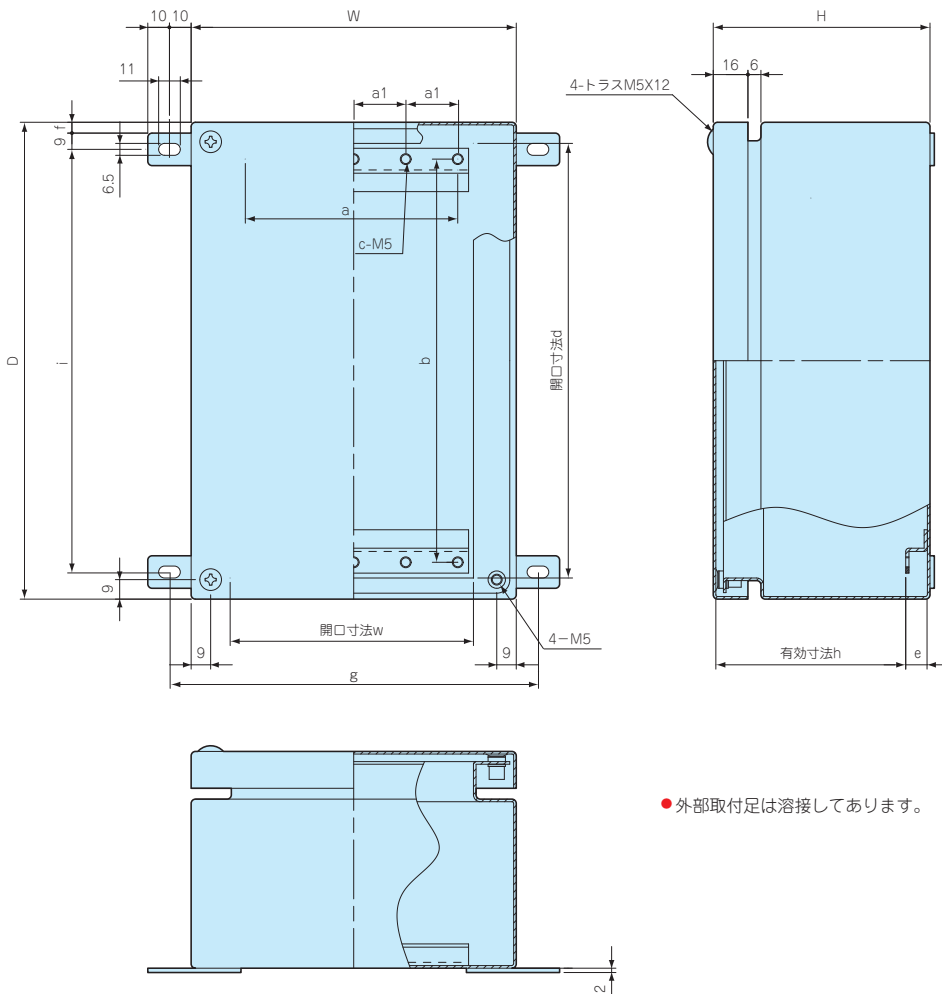
交換用ガスケット
SSB-Gシリーズ
P4-62



ケーブルグランドシリーズ
P5-67~82

外觀寸法図

■ 製品のCADデータはホームページよりダウンロード可能です。



● 外部取付足は溶接してあります。

型番・寸法・標準価格

型番	W	D	H	w	d	h	a	a1	b	c	e	f	g	i	自重 (kg)	標準価格
SLB121508	120	150	80	80.5	130.5	67.6	66	33	116	6	10	3.5	140	125	0.9	▲18,050
SLB151508	150	150	80	110.5	130.5	67.6	96	24	116	10	10	3.5	170	125	1.1	▲18,850
SLB152206	150	220	60	110.5	200.5	51.1	96	24	186	10	6.5	3.5	170	195	1.3	▲20,000
SLB152210	150	220	100	110.5	200.5	87.6	96	24	186	10	10	3.5	170	195	1.6	▲19,960
SLB202010	200	200	100	160.5	180.5	87.6	146	36.5	166	10	10	3.5	220	175	1.8	▲21,190
SLB202806	200	280	60	160.5	260.5	51.1	146	36.5	246	10	6.5	3.5	220	255	1.9	▲22,680
SLB202812	200	280	120	160.5	260.5	107.6	146	36.5	246	10	10	3.5	220	255	2.5	▲22,980
SLB223312	220	330	120	180.5	310.5	107	166	41.5	296	10	10	5	240	302	3.0	▲24,840
SLB304015	300	400	150	260.5	380.5	137	246	61.5	366	10	10	5	320	372	4.8	▲36,510

▲は値上げした製品です。

型番目次/
Photo
INDEX

プラスチック
ケース

キャリング
ケース

防水・防塵
樹脂ボックス

防水・防塵
アルミ/
ステンレス
ボックス

端子ボックス/
防水コネクタ/
ケーブル
グランド

アルミ
フレーム/
ヒートシンク
ケース

アルミサッシ
ケース

メタル
ケース

フリーサイズ
ケース/
フリーサイズ
パネル

ラックケース/
サブラック

機板/
ラックパネル

電池ホルダー/
電池ボックス

アクセサリ
/機構部品

カスタム製品

技術資料/
各種ご案内



導通製品

防水・防塵アルミ／ステンレスボックス

型番目次/
Photo
INDEXプラスチック
ケースキャリング
ケース防水・防塵
樹脂ボックス防水・防塵
アルミ/
ステンレス
ボックス端子ボックス/
防水コネクタ/
ケーブル
グラウンドアルミ
フレーム/
ヒートシンク
ケースアルミサッシ
ケースメタル
ケースフリーサイズ
ケース/
フリーサイズ
パネルラックケース/
サブラック棚板/
ラックパネル電池ホルダー/
電池ボックスアクセサリ
/機構部品

カスタム製品

技術資料/
各種ご案内

テクニカルデータ

保護等級：IP65
使用温度範囲：-40℃～+90℃
カバー締め付けトルク：1.2N・m



- 小型のビス止め防水防塵構造ボックスです。
- 耐食・耐塩・耐候性に優れたステンレス (SUS304) 製です。
- 内部及び外部からの電磁波の低減に効果的なボックスです。

構成内容

No.	名称	個数	材質	色 / 表面処理
1	カバー	1	ステンレス SUS304 t1.2	磨き処理#400
2	ボディ	1	ステンレス SUS304 t1.2	磨き処理#400
3	ガスケット	1	EPDM スポンジ	黒
4	取付ビス (丸皿M4×10)	4	ステンレス	無処理
5	Z金具	2	ステンレス SUS304 t1.5	無処理

オプション部品 (別売)

型番目次/
Photo
INDEX

プラスチック
ケース

キャリング
ケース

防水・防塵
樹脂ボックス

防水・防塵
アルミ/
ステンレス
ボックス

端子ボックス/
防水コネクタ/
ケーブル
グラント

アルミ
フレーム/
ヒートシンク
ケース

アルミサッシ
ケース

メタル
ケース

フリーサイズ
ケース/
フリーサイズ
パネル

ラックケース/
サブラック

機板/
ラックパネル

電池ホルダー/
電池ボックス

アクセサリ
/機構部品

カスタム製品

技術資料/
各種ご案内



取付ベース
KSCシリーズ
P4-61



ケーブルグラントシリーズ
P5-67~82



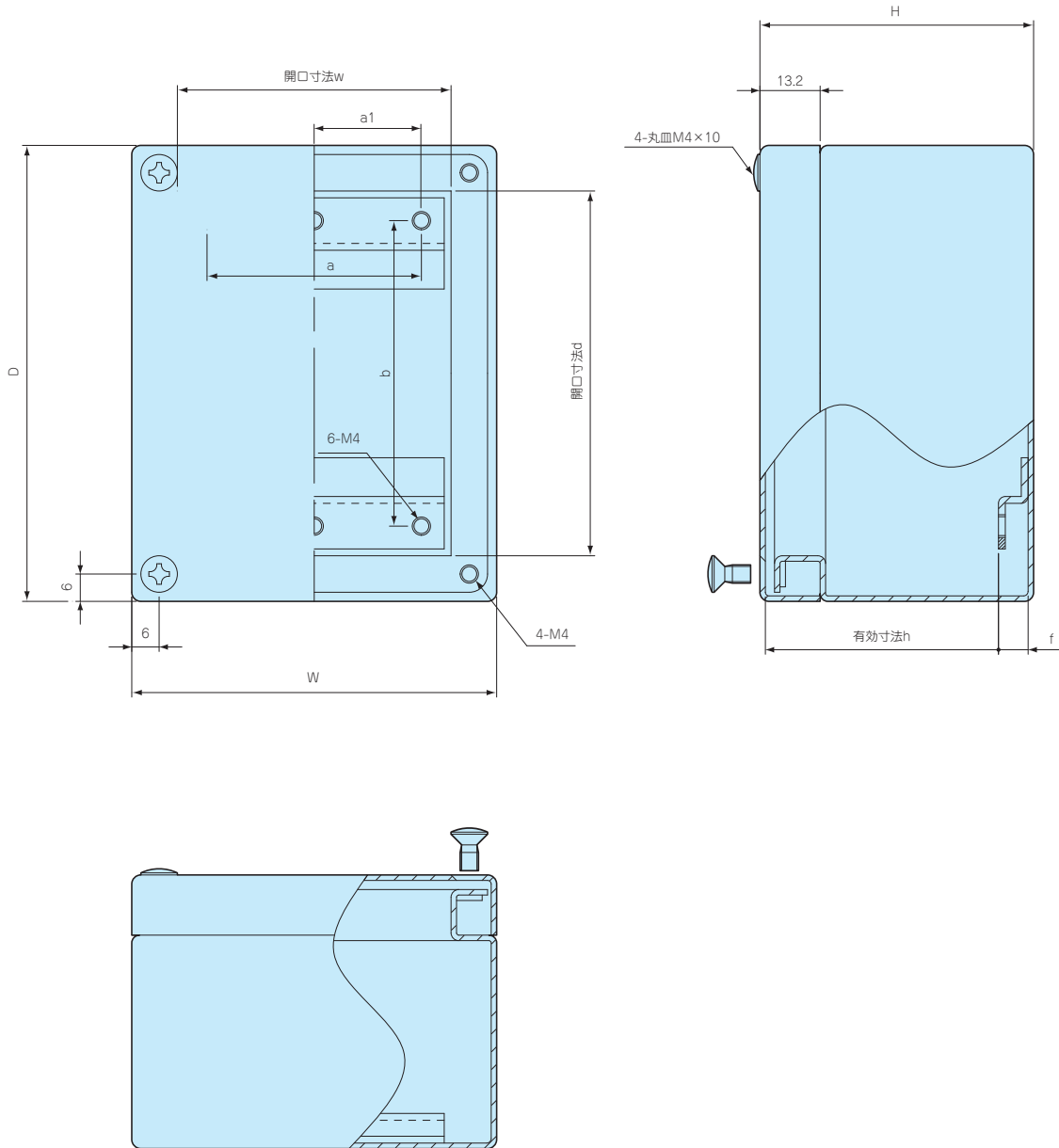
ボール固定用ベルト
PKBシリーズ
P4-66



ボール取付金具
SSKシリーズ
P4-63~65

外觀寸法図

■ 製品のCADデータはホームページよりダウンロード可能です。



型番・寸法・標準価格

型番	W	D	H	w	d	h	f	a	a1	b	自重 (g)	標準価格
KSB081006	80	100	60	60	80	51.1	6.5	47	23.5	67	440	▲12,760
KSB101006	100	100	60	80	80	51.1	6.5	67	33.5	67	520	▲13,100
KSB101008	100	100	80	80	80	67.6	10	67	33.5	67	600	▲13,150
KSB101306	100	130	60	80	110	51.1	6.5	67	33.5	97	630	▲13,450
KSB101308	100	130	80	80	110	67.6	10	67	33.5	97	700	▲13,540

▲は値上げした製品です。



型番目次/
Photo
INDEX

プラスチック
ケース

キャリング
ケース

防水・防塵
樹脂ボックス

防水・防塵
アルミ/
ステンレス
ボックス

端子ボックス/
防水コネクタ/
ケーブル
グランド

アルミ
フレーム/
ヒートシンク
ケース

アルミサッシ
ケース

メタル
ケース

フリーサイズ
ケース/
フリーサイズ
パネル

ラックケース/
サブラック

棚板/
ラックパネル

電池ホルダー/
電池ボックス

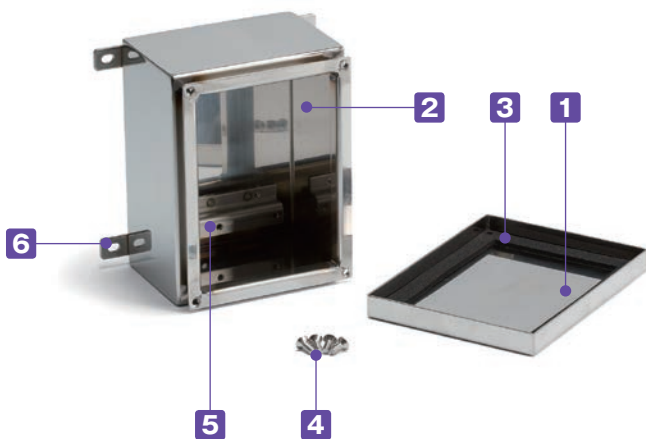
アクセサリ
/機構部品

カスタム製品

技術資料/
各種ご案内

テクニカルデータ

保護等級：IP65
使用温度範囲：-40℃～+90℃
カバー締め付けトルク：1.2N・m



- 外部取付足付きで小型のビス止め防水防塵構造ボックスです。
- 耐食・耐塩・耐候性に優れたステンレス（SUS304）製です。
- 内部及び外部からの電磁波の低減に効果的なボックスです。
- 外部取付足付きなので、そのまま壁面に取付けできます。

構成内容

No.	名称	個数	材質	色 / 表面処理
1	カバー	1	ステンレス SUS304 t1.2	磨き処理#400
2	ボディー	1	ステンレス SUS304 t1.2	磨き処理#400
3	ガスケット	1	EPDM スポンジ	黒
4	取付ビス (丸皿M4×10)	4	ステンレス	無処理
5	Z金具	2	ステンレス SUS304 t1.5	無処理
6	外部取付足	4	ステンレス SUS304 t2.0	パレル研磨

オプション部品 (別売)



取付ベース
KSCシリーズ
P4-61



DINレール
FDRシリーズ
P4-61



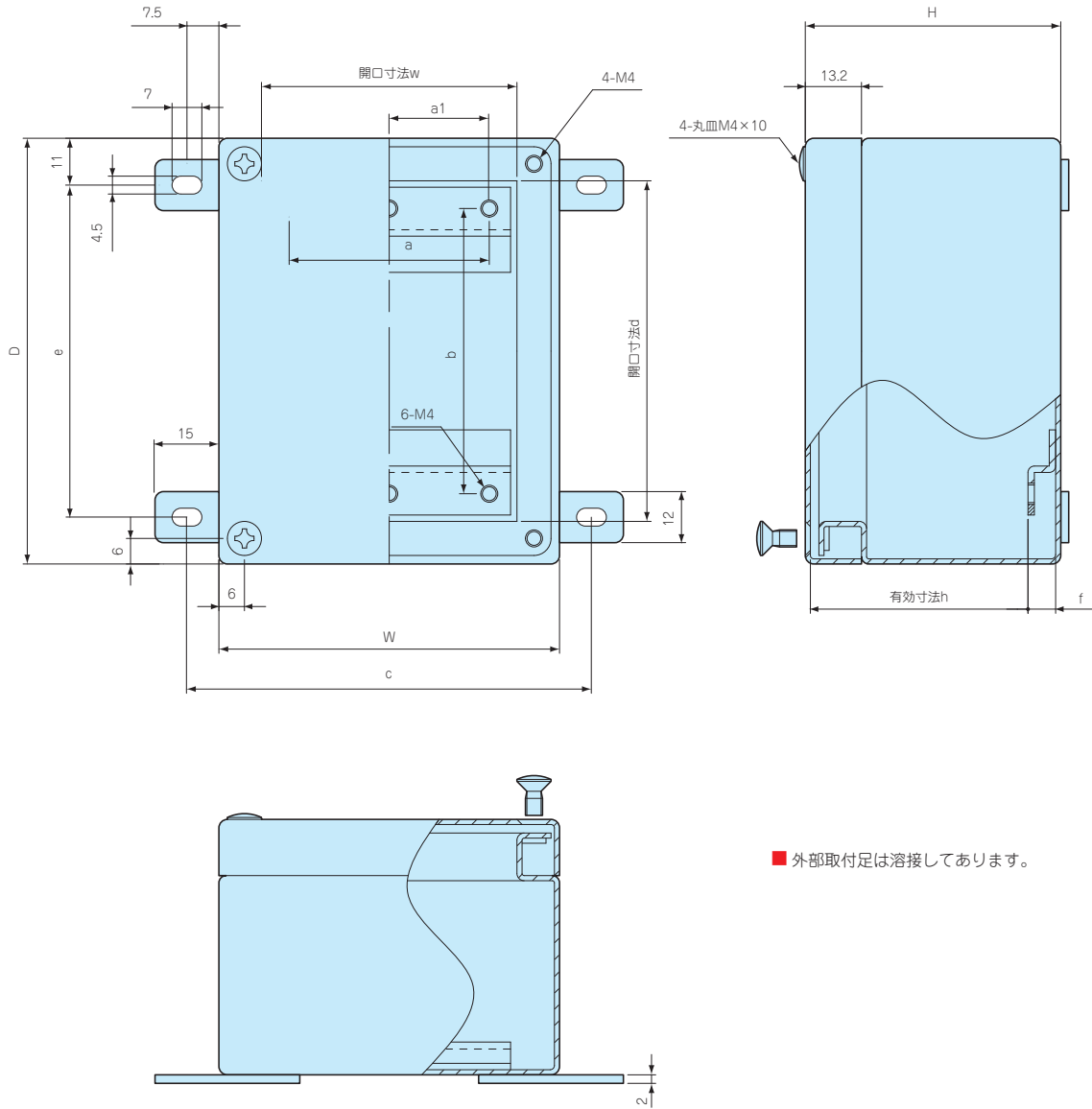
交換用ガasket
KS-Gシリーズ
P4-62



ケーブルグランドシリーズ
P5-67~82

外觀寸法図

■ 製品のCADデータはホームページよりダウンロード可能です。



型番・寸法・標準価格

型番	W	D	H	w	d	h	f	a	a1	b	c	e	自重(g)	標準価格
KLB081006	80	100	60	60	80	51.1	6.5	47	23.5	67	95	78	470	▲14,540
KLB101006	100	100	60	80	80	51.1	6.5	67	33.5	67	115	78	550	▲14,890
KLB101008	100	100	80	80	80	67.6	10	67	33.5	67	115	78	630	▲14,940
KLB101306	100	130	60	80	110	51.1	6.5	67	33.5	97	115	108	660	▲15,240
KLB101308	100	130	80	80	110	67.6	10	67	33.5	97	115	108	730	▲15,330

▲は値上げした製品です。

型番目次/
Photo
INDEX

プラスチック
ケース

キャリング
ケース

防水・防塵
樹脂ボックス

防水・防塵
アルミ/
ステンレス
ボックス

端子ボックス/
防水コネクタ/
ケーブル
グランド

アルミ
フレーム/
ヒートシンク
ケース

アルミサッシ
ケース

メタル
ケース

フリーサイズ
ケース/
フリーサイズ
パネル

ラックケース/
サブラック

機板/
ラックパネル

電池ホルダー/
電池ボックス

アクセサリ/
機構部品

カスタム製品

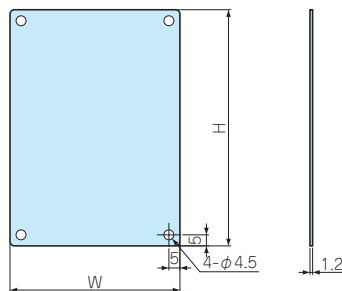
技術資料/
各種ご案内

KSC SERIES

KSB・KLB用取付ベース



■ 製品のCADデータはホームページよりダウンロード可能です。



型番・寸法・標準価格

型番	W	H	対応機種	標準価格
KSC0810	57	77	KSB・KLB 0810	440
KSC1010	77	77	KSB・KLB 1010	500
KSC1013	77	107	KSB・KLB 1013	570

■ 材質 / 表面処理 : SECC t1.2 / ジンコート21

付属ビス : ナベSW付M4×8 三価クロメート×4

型番目次/
Photo
INDEX

プラスチック
ケース

キャリング
ケース

防水・防塵
樹脂ボックス

防水・防塵
アルミ/
ステンレス
ボックス

端子ボックス/
防水コネクタ/
ケーブル
グランド

アルミ
フレーム/
ヒートシンク
ケース

アルミサッシ
ケース

メタル
ケース

フリーサイズ
ケース/
フリーサイズ
パネル

ラックケース/
サブラック

棚板/
ラックパネル

電池ホルダー/
電池ボックス

アクセサリ
/機構部品

カスタム製品

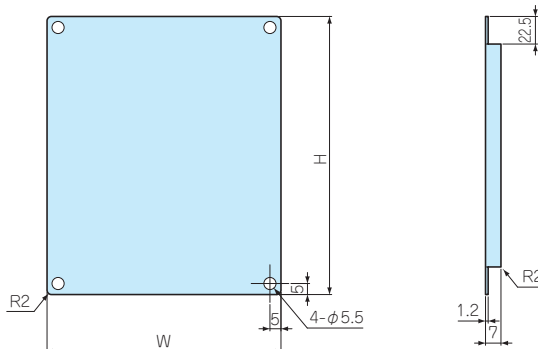
技術資料/
各種ご案内

SSC SERIES

SSM・SLM・SSB・SLB用取付ベース



■ 製品のCADデータはホームページよりダウンロード可能です。



型番・寸法・標準価格

型番	W	H	対応機種	標準価格
SSC1215	76	126	SSM・SLM・SSB・SLB 1215	1,040
SSC1515	106	126	SSM・SLM・SSB・SLB 1515	1,050
SSC1522	106	196	SSM・SLM・SSB・SLB 1522	1,120
SSC2020	156	176	SSM・SLM・SSB・SLB 2020	1,180
SSC2028	156	256	SSM・SLM・SSB・SLB 2028	1,290
SSC2233	176	306	SSM・SLM・SSB・SLB 2233	▲1,590
SSC3040	256	376	SSM・SLM・SSB・SLB 3040	▲2,040

■ 材質 / 表面処理 : SECC t1.2 / ジンコート21 付属ビス : ナベSW付M4×8 三価クロメート×4 ▲は値上げした製品です。

FDR SERIES

DINレール



型番・寸法・標準価格

型番	L	対応機種	標準価格
FDR- 77	77	KSB・KLB 0810 / 1010	150
FDR- 106	106	KSB・KLB 1013	200
FDR-B126	126	SSM・SLM・SSB・SLB 1215 / 1515	200
FDR-B176	176	SSM・SLM・SSB・SLB 2020	230
FDR-B196	196	SSM・SLM・SSB・SLB 1522	240
FDR-B256	256	SSM・SLM・SSB・SLB 2028	300
FDR-B303	303	SSM・SLM・SSB・SLB 2233	300
FDR-B376	376	SSM・SLM・SSB・SLB 3040	390

■ 材質 / 表面処理 : A6063S-T5 / シルバーアルマイト

KS-G SERIES

KSB・KLB用ガスケット



- 製品のCADデータはホームページよりダウンロード可能です。
- メンテナンス時の交換用ガスケットです。
- 粘着テープ付きです。

型番・標準価格

型番	対応機種	標準価格
KS-G0810	KSB・KLB 0810	190
KS-G1010	KSB・KLB 1010	210
KS-G1013	KSB・KLB 1013	260

■ 材質：EPDM t3.0

SSM-G SERIES

SSM・SLM用ガスケット



- 製品のCADデータはホームページよりダウンロード可能です。
- メンテナンス時の交換用ガスケットです。
- 粘着テープ付きです。

型番・標準価格

型番	対応機種	標準価格
SSM-G1215	SSM・SLM 1215	▲ 320
SSM-G1515	SSM・SLM 1515	▲ 350
SSM-G1522	SSM・SLM 1522	▲ 440
SSM-G2020	SSM・SLM 2020	550
SSM-G2028	SSM・SLM 2028	760
SSM-G2233	SSM・SLM 2233	▲ 940
SSM-G3040	SSM・SLM 3040	▲1,590

■ 材質：EPDM t5.0

▲は値上げした製品です。

SSB-G SERIES

SSB・SLB用ガスケット



- 製品のCADデータはホームページよりダウンロード可能です。
- メンテナンス時の交換用ガスケットです。
- 粘着テープ付きです。

型番・標準価格

型番	対応機種	標準価格
SSB-G1215	SSB・SLB 1215	▲ 330
SSB-G1515	SSB・SLB 1515	▲ 390
SSB-G1522	SSB・SLB 1522	▲ 440
SSB-G2020	SSB・SLB 2020	540
SSB-G2028	SSB・SLB 2028	760
SSB-G2233	SSB・SLB 2233	840
SSB-G3040	SSB・SLB 3040	▲1,530

■ 材質：EPDM t5.0

▲は値上げした製品です。

型番目次/
Photo
INDEX

プラスチック
ケース

キャリング
ケース

防水・防塵
樹脂ボックス

防水・防塵
アルミ/
ステンレス
ボックス

端子ボックス/
防水コネクタ/
ケーブル
グランド

アルミ
フレーム/
ヒートシンク
ケース

アルミサッシ
ケース

メタル
ケース

フリーサイズ
ケース/
フリーサイズ
パネル

ラックケース/
サブラック

機板/
ラックパネル

電池ホルダー/
電池ボックス

アクセサリ
/機構部品

カスタム製品

技術資料/
各種ご案内



- ステンレス製のポール・電柱取付金具です。
- ステンレスボックスに取り付けの際は、防水効果を失わないよう溶接での取付をお勧めします。当社にてボックスに取り付けた状態（カスタム対応）での購入も可能です。
- ダイキャストボックスに取付の際は、ビスセットSSK-Bシリーズ（P4-64）を別途購入下さい。
- ポール・電柱に取付の際は、ポール取付ベルトPKBシリーズ(P4-66)を別途購入下さい。

外観寸法図

■ 製品のCADデータはホームページよりダウンロード可能です。

型番目次/
Photo
INDEX

プラスチック
ケース

キャリング
ケース

防水・防塵
樹脂ボックス

防水・防塵
アルミ/
ステンレス
ボックス

端子ボックス/
防水コネクタ/
ケーブル
グランド

アルミ
フレーム/
ヒートシンク
ケース

アルミサッシ
ケース

メタル
ケース

フリーサイズ
ケース/
フリーサイズ
パネル

ラックケース/
サブラック

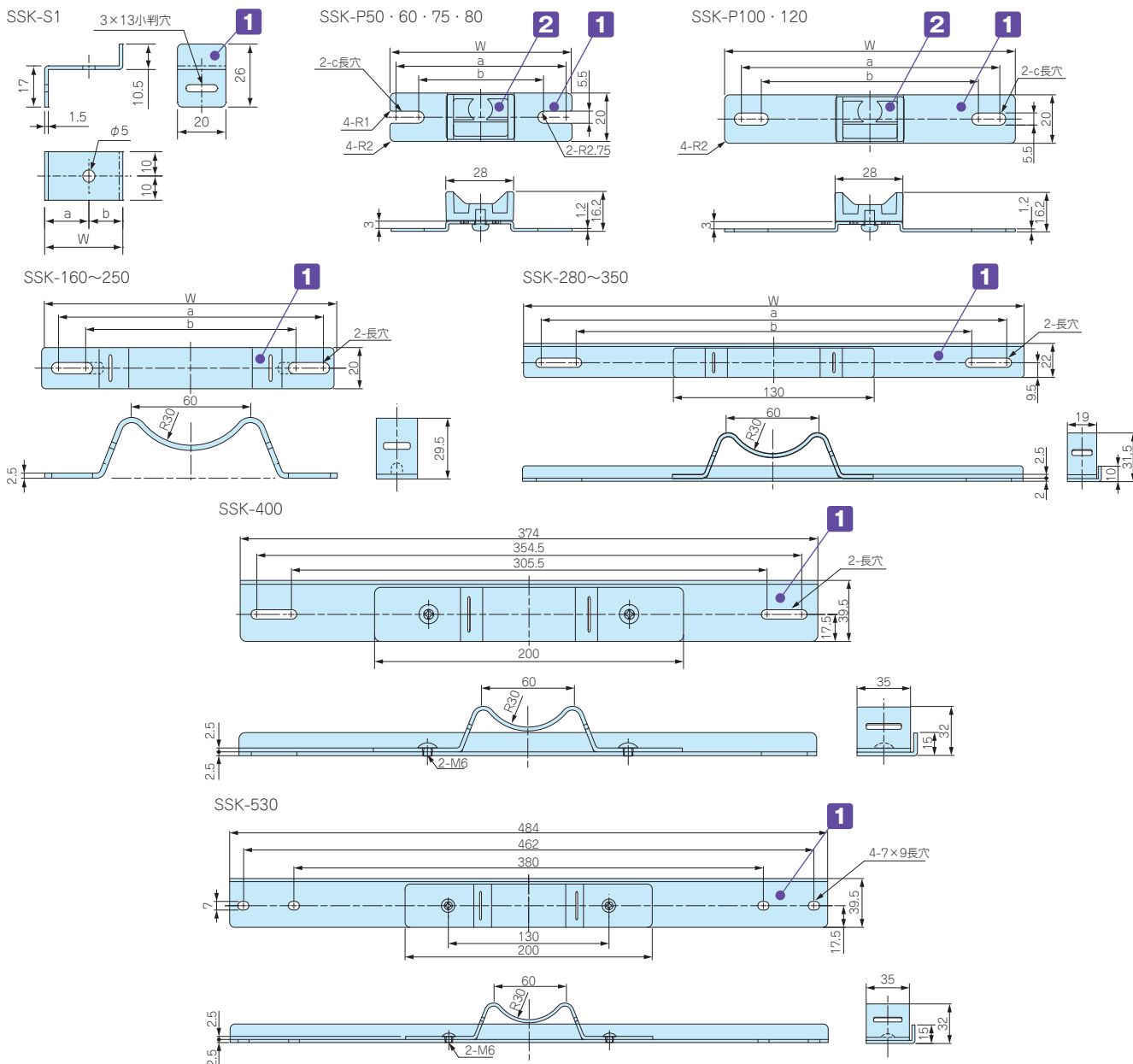
棚板/
ラックパネル

電池ホルダー/
電池ボックス

アクセサリ
/機構部品

カスタム製品

技術資料/
各種ご案内



構成内容

No.	名称	個数	材質	色 / 表面処理
1	取付金具	2	ステンレス SUS304	バレル研磨
2	マウントブラケット	2	ASA樹脂 (耐候性樹脂)	ホワイトグレー

型番・寸法・標準価格

型番	W	a	b	c	対応ベルト	入数	標準価格 / 袋
SSK-S1	32.25	18.25	14	—	PKB-10PM、10P、PKB-10S	4 / 袋	590
SSK-P50	50	44.5	37.5	5.5× 9	PKB-10PM、10P、PKB-10S	2 / 袋	▲1,640
SSK-P60	60	54.5	47.5	5.5× 9	PKB-10PM、10P、PKB-10S	2 / 袋	▲1,640
SSK-P75	75	69.5	55.5	5.5×12.5	PKB-10PM、10P、PKB-10S	2 / 袋	▲1,730
SSK-P80	80	74.5	64.5	5.5×10.5	PKB-10PM、10P、PKB-10S	2 / 袋	▲1,730
SSK-P100	100	88.1	76.5	5.5×11.3	PKB-10PM、10P、PKB-10S	2 / 袋	▲1,830
SSK-P120	120	106.5	88.5	5.5×14.5	PKB-10PM、10P、PKB-10S	2 / 袋	▲1,990
SSK-160	142	129.5	106.5	—	PKB-10PM、10P、PKB-10S	2 / 袋	2,510
SSK-170	152	142.3	101	—	PKB-10PM、10P、PKB-10S	2 / 袋	2,620
SSK-200	174	161.5	112.5	—	PKB-10PM、10P、PKB-10S	2 / 袋	2,680
SSK-210	192	180.5	131.5	—	PKB-10PM、10P、PKB-10S	2 / 袋	2,840
SSK-250	230	215.5	166.5	—	PKB-10PM、10P、PKB-10S	2 / 袋	3,100
SSK-280	260	244.5	195.5	—	PKB-10PM、10P、PKB-10S	2 / 袋	▲3,610
SSK-300	280	264.5	215.5	—	PKB-10PM、10P、PKB-10S	2 / 袋	▲3,730
SSK-350	324	302.5	253.5	—	PKB-10PM、10P、PKB-10S	2 / 袋	4,180
SSK-400	374	354.5	305.5	—	PKB-20S	2 / 袋	▲6,360
SSK-530	484	462	380	7×9	PKB-20S	2 / 袋	▲8,130

▲は値上げした製品です。

SSK-B SERIES

SSK用ビスセット

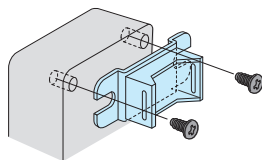
- ポール取付金具用のビスセットです。下記表のダイキャストボックスに取付ける際にご利用下さい。
- 材質 / 表面処理 : ステンレス / 無処理

型番・標準価格

型番	付属ビス	対応ボックス	入数	標準価格 / 袋
SSK-B4-15N	M4×15 ナベビス、ナット	AW5-4-7~8-5-18	4 / 袋	210
SSK-B4-25N	M4×25 ナベビス、ナット	AD7-7-4~20-10-8 BDN9-9-6、10-14-7	4 / 袋	220
SSK-B5-8T	M5×8 バインドタッピングビス	HQシリーズ	4 / 袋	130
SSK-B5-15N	M5×15 ナベビス、ナット	AW9-9-10~21-9-31	4 / 袋	250
SSK-B5-25N	M5×25 ナベビス、ナット	ALCシリーズ BDN12-22-8、16-26-9	4 / 袋	270
SSK-B5-35N	M5×35 ナベビス、ナット	AD12-12-10~AD64-32-12	4 / 袋	310
SSK-B6-40N	M6×40 ナベビス、ナット	AD48-16-10、40-20-12、48-24-12、48-32-12	4 / 袋	380

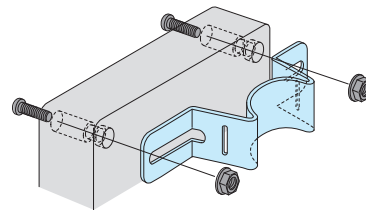
- ボックスへの取付け方法は下記3種類になります。

M5タッピングビス



SSK-B5-8T

M4 / M5 / M6ナベビス、ナット



SSK-B4-15N SSK-B4-25N
SSK-B5-15N SSK-B5-25N
SSK-B5-35N SSK-B6-40N

ボール取付金具・ビスセット対応表

BDN シリーズ

	ボックス型番	ボール取付金具型番		ビスセット型番
		たて型	よこ型	
BDN	9-9-6	SSK-P75	SSK-P100	SSK-B4-25-N
	10-14-7	SSK-P80	SSK-160	SSK-B4-25-N
	12-22-8	SSK-P100	SSK-250	SSK-B5-25-N
	16-26-9	SSK-160	SSK-280	SSK-B5-25-N

AD シリーズ

	ボックス型番	ボール取付金具型番		ビスセット型番
		たて型	よこ型	
AD	7-7-4	SSK-P60	SSK-P60	SSK-B4-25-N
	10-7-4	SSK-P60	SSK-P100	SSK-B4-25-N
	15-7-4	SSK-P60	SSK-170	SSK-B4-25-N
	8-8-6	SSK-P80	SSK-P80	SSK-B4-25-N
	12-8-4、12-8-6	SSK-P80	SSK-160	SSK-B4-25-N
	16-8-6	SSK-P80	SSK-200	SSK-B4-25-N
	10-10-8	SSK-P100	SSK-P100	SSK-B4-25-N
	15-10-5、15-10-8	SSK-P100	SSK-170	SSK-B4-25-N
	20-10-8	SSK-P100	SSK-250	SSK-B4-25-N
	12-12-10	SSK-P120	SSK-120	SSK-B5-35-N
	18-12-10	SSK-P120	SSK-210	SSK-B5-35-N
	24-12-10	SSK-P120	SSK-280	SSK-B5-35-N
	16-16-10	SSK-170	SSK-170	SSK-B5-35-N
	24-16-10	SSK-170	SSK-280	SSK-B5-35-N
	32-16-10	SSK-170	SSK-350	SSK-B5-35-N
	48-16-10	SSK-170	—	SSK-B5-35-N
	48-16-10	—	SSK-530	SSK-B6-40-N
	20-20-12	SSK-210	SSK-210	SSK-B5-35-N
	30-20-12	SSK-210	SSK-350	SSK-B5-35-N
	40-20-12	SSK-210	—	SSK-B5-35-N
	40-20-12	—	SSK-530	SSK-B6-40-N
	24-24-12	SSK-280	SSK-280	SSK-B5-35-N
	36-24-12	SSK-280	SSK-400	SSK-B5-35-N
	48-24-12	SSK-280	—	SSK-B5-35-N
	48-24-12	—	SSK-530	SSK-B6-40-N
	32-32-12	SSK-350	SSK-350	SSK-B5-35-N
	48-32-12	SSK-350	—	SSK-B5-35-N
	48-32-12	—	SSK-530	SSK-B6-40-N
	64-32-12	SSK-350	—	SSK-B5-35-N

ALC シリーズ

	ボックス型番	ボール取付金具型番		ビスセット型番
		たて型	よこ型	
ALC	12-9-6	SSK-P50	SSK-120	SSK-B5-25N
	16-9-6	SSK-P50	SSK-170	SSK-B5-25N
	25-9-6	SSK-P50	SSK-280	SSK-B5-25N
	14-11-6	SSK-P75	SSK-160	SSK-B5-25N
	20-11-6	SSK-P75	SSK-250	SSK-B5-25N
	16-13-7	SSK-P100	SSK-170	SSK-B5-25N
	22-13-7	SSK-P100	SSK-250	SSK-B5-25N
	18-15-6、18-15-9	SSK-P120	SSK-210	SSK-B5-25N
	26-15-6、26-15-9	SSK-P120	SSK-280	SSK-B5-25N
	20-17-6、20-17-9	SSK-160	SSK-250	SSK-B5-25N
	28-17-6、28-17-9	SSK-160	SSK-300	SSK-B5-25N
	23-20-12	SSK-200	SSK-250	SSK-B5-25N
	33-20-12	SSK-200	SSK-400	SSK-B5-25N
	28-25-12	SSK-250	SSK-300	SSK-B5-25N
	33-30-12	SSK-280	—	SSK-B5-25N
	38-25-12	SSK-250	—	SSK-B5-25N
	43-30-12	SSK-280	—	SSK-B5-25N

HQ シリーズ

	ボックス型番	ボール取付金具型番		ビスセット型番
		たて型	よこ型	
HQ	10-10-5、10-10-7	SSK-P50	—	SSK-B5-8T
	15-10-5、15-10-8	SSK-P80	SSK-160	SSK-B5-8T
	15-11-3	SSK-P100	SSK-160	SSK-B5-8T
	16-16-6、16-16-8	SSK-170	SSK-170	SSK-B5-8T
	19-10-5、19-10-7	—	SSK-200	SSK-B5-8T
	20-15-3、20-15-5、20-15-9	SSK-160	SSK-210	SSK-B5-8T
	26-18-6	SSK-200	SSK-280	SSK-B5-8T
	27-17-7、27-17-10	SSK-170	SSK-280	SSK-B5-8T

AW シリーズ

	ボックス型番	ボール取付金具型番		ビスセット型番
		たて型	よこ型	
AW	5-4-7	—	SSK-P100	SSK-B4-15N
	5-4-9	—	SSK-P120	SSK-B4-15N
	5-4-11	—	SSK-160	SSK-B4-15N
	5-4-14	—	SSK-200	SSK-B4-15N
	7-7-8	SSK-P50	SSK-P120	SSK-B4-15N
	7-7-11	SSK-P50	SSK-160	SSK-B4-15N
	7-7-15	SSK-P50	SSK-210	SSK-B4-15N
	7-7-20	SSK-P50	SSK-250	SSK-B4-15N
	7-7-25	SSK-P50	SSK-300	SSK-B4-15N
	8-5-9	SSK-P75	SSK-160	SSK-B4-15N
	8-5-12	SSK-P75	SSK-160	SSK-B4-15N
	8-5-14	SSK-P75	SSK-200	SSK-B4-15N
	8-5-18	SSK-P75	SSK-250	SSK-B4-15N
	9-9-10	SSK-P75	SSK-160	SSK-B5-15N
	9-9-13	SSK-P75	SSK-170	SSK-B5-15N
	9-9-17	SSK-P75	SSK-250	SSK-B5-15N
	9-9-22	SSK-P75	SSK-280	SSK-B5-15N
	9-9-28	SSK-P75	SSK-350	SSK-B5-15N
	11-6-11	SSK-P100	SSK-160	SSK-B5-15N
	11-6-15	SSK-P100	SSK-210	SSK-B5-15N
	11-6-19	SSK-P100	SSK-250	SSK-B5-15N
	11-6-24	SSK-P100	SSK-300	SSK-B5-15N
	12-8-11	SSK-P120	SSK-160	SSK-B5-15N
	12-8-14	SSK-P120	SSK-200	SSK-B5-15N
	12-8-17	SSK-P120	SSK-250	SSK-B5-15N
	12-8-22	SSK-P120	SSK-280	SSK-B5-15N
	16-9-14	SSK-160	SSK-200	SSK-B5-15N
	16-9-18	SSK-160	SSK-250	SSK-B5-15N
	16-9-23	SSK-160	SSK-280	SSK-B5-15N
	16-9-28	SSK-160	SSK-350	SSK-B5-15N
	21-9-17	SSK-210	SSK-250	SSK-B5-15N
21-9-21	SSK-210	SSK-280	SSK-B5-15N	
21-9-26	SSK-210	SSK-350	SSK-B5-15N	
21-9-31	SSK-210	SSK-400	SSK-B5-15N	

SSM SSBシリーズ

■ ボックスへの取付は溶接になります。

	ボックス型番			ボール取付金具型番	
	たて型	よこ型	たて型	よこ型	
SSM SSB	121508			SSK-S1	—
	151508	152206	152210	SSK-160	—
	202010	202806		SSK-210	—
	202812	223312			
	304015			SSK-300	—

KSBシリーズ

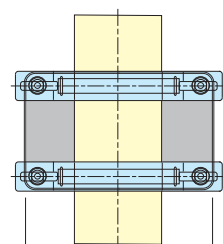
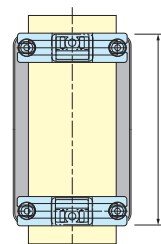
■ ボックスへの取付は溶接になります。

	ボックス型番			ボール取付金具型番	
	たて型	よこ型	たて型	よこ型	
KSB	081006	101006	101008	SSK-S1	—
	101306	101308			

■ たて型取付けかよこ型取付けかで使用する取付金具が異なります。

たて型取付
(長手寸法たて)

よこ型取付
(長手寸法よこ)





PKB-10PM, 10P



PKB-10S, 20S

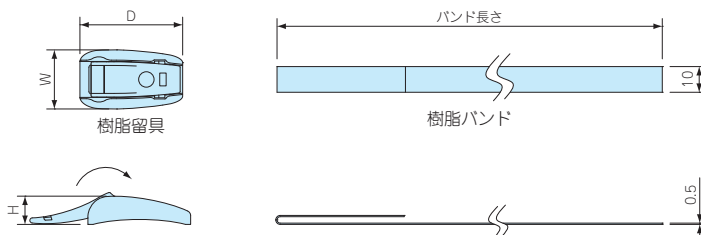
- φ25からφ60のポールに締付可能な小型の樹脂製ベルトPKB-10PMを追加しました。その他のベルトはφ60からφ400の電柱に締付可能です。
- ポール・電柱に取付ける為のベルトです。1回使い切りタイプです。
- 締付け力の強いステンレス製と、取付の簡単な樹脂製の2タイプを用意しています。

■ 下記図面は代表共通図です。

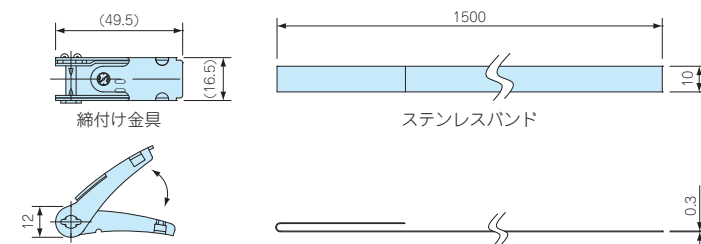
各製品の詳細図はホームページよりCAD・PDF図をダウンロードしてご確認ください。

外觀寸法図

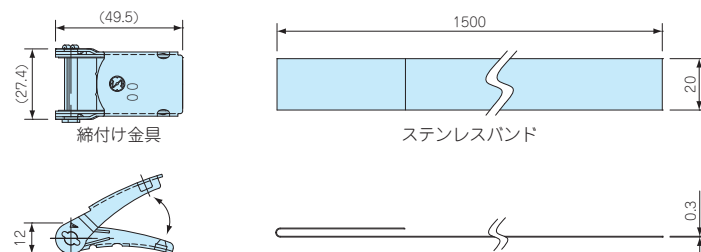
PKB-10PM, 10P



PKB-10S



PKB-20S



構成内容

名称	個数	材質	色 / 表面処理
締付け金具	2	ステンレス SUS304 / POM樹脂	バレル研磨 / 黒色
バンド	2	ステンレス SUS430 / PET樹脂	BA仕上げ / グレー

型番・寸法・標準価格

型番	W	D	H	バンド長さ	引張り強さ (水平)	自重(g)	バンド長さ	標準価格
NEW PKB-10PM	24	23	11	500mm	0.8kN	14	2 / 袋	730
PKB-10P	23	40	11	1,500mm	1.3kN	31.8	2 / 袋	▲ 810
PKB-10S	—	—	—	1,500mm	1.4kN	101.6	2 / 袋	▲ 710
PKB-20S	—	—	—	1,500mm	2.9kN	182.2	2 / 袋	▲ 1,050

▲は値上げした製品です。

型番目次/
Photo
INDEX

プラスチック
ケース

キャリング
ケース

防水・防塵
樹脂ボックス

防水・防塵
アルミ/
ステンレス
ボックス

端子ボックス/
防水コネクタ/
ケーブル
グラウンド

アルミ
フレーム/
ヒートシンク
ケース

アルミサッシ
ケース

メタル
ケース

フリーサイズ
ケース/
フリーサイズ
パネル

ラックケース/
サブラック

機板/
ラックパネル

電池ホルダー/
電池ボックス

アクセサリ
/ 機構部品

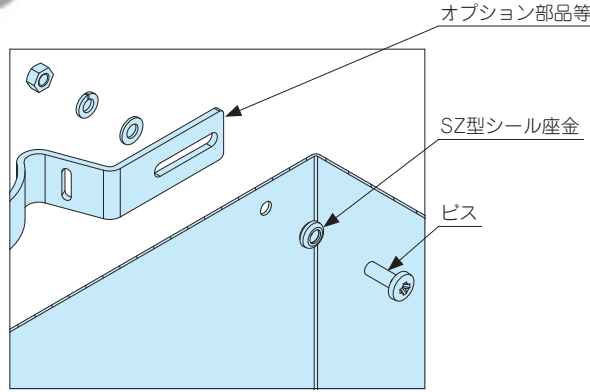
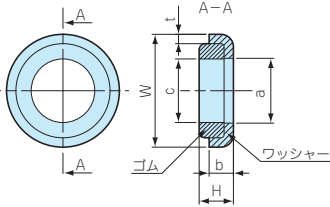
カスタム製品

技術資料/
各種ご案内

4

SZ SERIES

防水シール座金



テクニカルデータ			
耐水圧 : M3~M10	200kg/cm ²	5min	
M12, M16	100kg/cm ²	5min	

■機種ごとにゴム形状に違いがありますが性能は同等です。

型番・寸法・標準価格

型番	W	H	a	b	c	t	ワッシャー材質	ゴム材質	色	適用ビス	入数	標準価格 / 袋
SZ- 3N	7	2.7	3.2	2.2	3.1	0.5	SUS304	NBR	黒	M 3	1 / 袋	▲ 80
SZ- 3S	7	2.7	3.2	2.2	3.1	0.5	SUS304	シリコン	茶	M 3	1 / 袋	110
SZ- 4N	8	2.8	4.2	2.1	4.1	0.5	SUS304	NBR	黒	M 4	1 / 袋	▲ 80
SZ- 4S	8	2.8	4.2	2.1	4.1	0.5	SUS304	シリコン	茶	M 4	1 / 袋	110
SZ- 5N	9.5	3.6	5.2	2.7	5.1	0.8	SUS304	NBR	黒	M 5	1 / 袋	80
SZ- 5S	9.5	3.6	5.2	2.7	5.1	0.8	SUS304	シリコン	茶	M 5	1 / 袋	130
SZ- 6N	11.5	4	6.2	3	6.2	1	SUS304	NBR	黒	M 6	1 / 袋	▲100
SZ- 6S	11.5	4	6.2	3	6.2	1	SUS304	シリコン	茶	M 6	1 / 袋	140
SZ- 8N	15.2	3.8	8.2	3.2	8.2	1	SUS304	NBR	黒	M 8	1 / 袋	▲110
SZ- 8S	15.2	3.8	8.2	3.2	8.2	1	SUS304	シリコン	茶	M 8	1 / 袋	145
SZ-10N	18	5.3	10.2	4	10.2	1.5	SUS304	NBR	黒	M10	1 / 袋	▲180
SZ-10S	18	5.3	10.2	4	10.2	1.5	SUS304	シリコン	茶	M10	1 / 袋	190
SZ-12N	24	6.1	14.2	4.8	12.2	1.5	SUS304	NBR	黒	M12	1 / 袋	▲230
SZ-12S	24	6.1	14.2	4.8	12.2	1.5	SUS304	シリコン	茶	M12	1 / 袋	320
SZ-16N	30	6.8	18.4	5.3	16	1.9	SUS304	NBR	黒	M16	1 / 袋	▲320
SZ-16S	30	6.8	18.4	5.3	16	1.9	SUS304	シリコン	茶	M16	1 / 袋	550

▲は値上げした製品です。

太平洋化成

F-200SI

耐候性フッ素樹脂スプレー塗料



- 耐候性を上げる為の塗料で無色透明の塗膜で自然乾燥でもご使用いただけるスプレータイプです。
- 紫外線に強く樹脂（ポリエチレン、ポリプロピレンは除く）、ゴム製品の劣化防止、鉄、アルミの防食等幅広くご使用いただける塗料です。

型番・標準価格

型番	塗料色	容量	入数	標準価格 / 本
F-200SI	透明	300m ^l	1 / 本	▲3,280

▲は値上げした製品です。

防水・防塵アルミ／ステンレスボックス

型番目次 / Photo INDEX

プラスチックケース

キャリングケース

防水・防塵樹脂ボックス

防水・防塵アルミ／ステンレスボックス

端子ボックス／防水コネクタ／ケーブルグランド

アルミフレーム／ヒートシンクケース

アルミサッシケース

メタルケース

フリーサイズケース／フリーサイズパネル

ラックケース／サブラック

棚板／ラックパネル

電池ホルダー／電池ボックス

アクセサリ／機構部品

カスタム製品

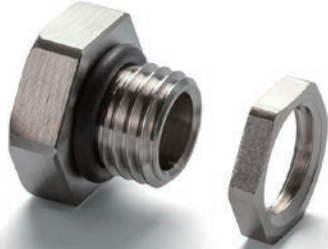
技術資料／各種ご案内

PMF-12M

プロテクティブベント ステンレスタイプ



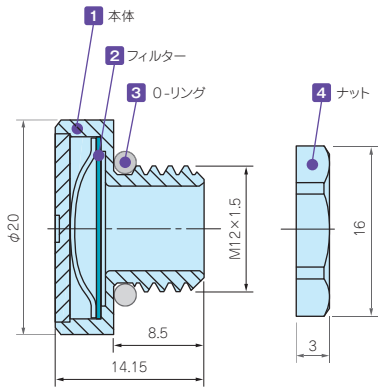
筐体内の圧力変動調整・通気対策製品



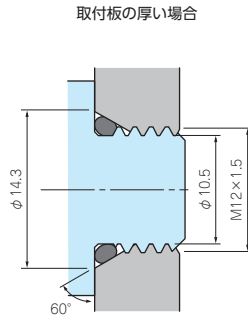
取付例

- 耐久性と耐薬品性に優れたステンレスタイプのプロテクティブベントです。
- IP68 (水深2m / 1時間) の防水・防塵性能、-40℃~125℃までの耐熱性があり、屋外・工場などの過酷な環境での使用が可能です。
- 最大容積20ℓ以内の筐体に適しています。
- 屋外設置の際は側面への取付が推奨です。
- 本製品は工業・電機製品の使用に限られます。食品・化粧品・医療機器、それらの生産設備には使用できません。

外観寸法図

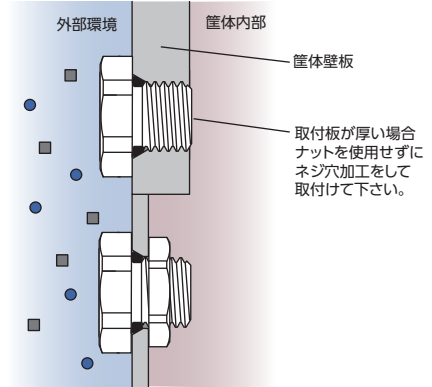


推奨穴加工図



■ 締付け時Oリングの変形を防ぐため60°のテーパ加工を推奨致します。ナットを使用する場合はテーパ無しφ12.2貫通穴でも取付可能です。

取付図



■ ナットを使用する場合、適用最大板厚は4.0mmです。

PMF-12M テクニカルデータ

標準通気量	1600ml / min (差圧=7 kPa)
推奨締付トルク	0.6~1.2 N・m
準拠規格 (ナット除く)	IEC60529 (防水・防塵試験): IP66・IP67・IP68・IP69K IEC60068-2-1, 2, 14 (耐熱試験): -40℃~+125℃ IEC60068-2-78 (恒温高湿試験): 温度85℃/湿度85% 1000時間 IEC60068-2-64 (振動試験)

型番・寸法・標準価格

型番	材質				G		ナットSW	標準価格	
	● メタリック	1 本体	2 フィルター	3 O-リング	4 ナット	ネジ規格			取付穴径
NEW PMF-12M		ステンレス	PTFE	シリコンゴム	真鍮 / ニッケルめっき	M12×1.5	φ12.2	15	2,680

筐体内の圧力変動調整・通気対策製品

防水・防塵アルミ/ステンレスボックス



取付例

- プロテクティブベントは、通気性があり水や埃を通さない構造のメンブレンフィルターにより、温度の寒暖差で発生する筐体内の圧力変動を調整する事が出来ます。また、水蒸気放出を促し、筐体内の結露防止対策に有効です。
- コンパクトな省スペース設計の小型機器、ハンディ機器に最適な小型のプロテクティブベントPMF-6Bを追加しました。
- IP68 (水深2m / 1時間) の防水・防塵性能、-40℃~125℃(PMF-6Bは150℃)までの耐熱性があり、屋外・工場などの過酷な環境での使用が可能です。
- PMF-6Bは最大容積2ℓ以内、PMF-12は最大容積5ℓ以内、PMF-12HAは最大容積50ℓ以内の筐体に適しています。
- 屋外設置の際は側面への取付が推奨です。
- 本製品は工業・電機製品の使用に限られます。食品・薬品・化粧品・医療機器、それらの生産設備には使用できません。

型番目次/Photo INDEX

プラスチックケース

キャリングケース

防水・防塵樹脂ボックス

防水・防塵アルミ/ステンレスボックス

端子ボックス/防水コネクタ/ケーブルグランド

アルミフレーム/ヒートシンクケース

アルミサッシケース

メタルケース

フリーサイズケース/フリーサイズパネル

ラックケース/サブラック

棚板/ラックパネル

電池ホルダー/電池ボックス

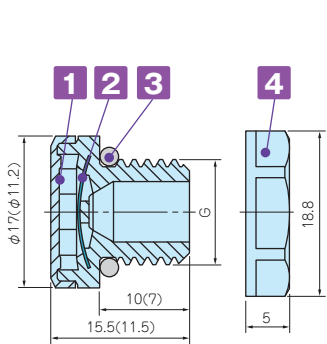
アクセサリ/機構部品

カスタム製品

技術資料/各種ご案内

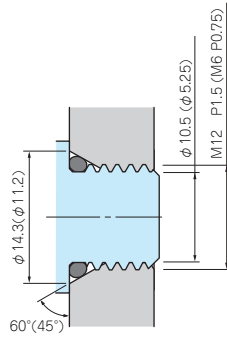
外観寸法図

■ 下記図面は代表共通図です。各製品の詳細図はホームページより CAD・PDF 図をダウンロードしてご確認ください。



()内の数値は、PMF-6Bです。PMF-6Bにはナットが付属されません。

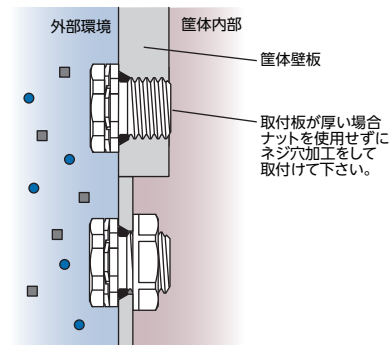
推奨穴加工図



■ 締付け時 Oリングの変形を防ぐためテーパ加工を推奨致します。ナットを使用する場合はテーパ無しでφ12.2貫通穴でも取付可能です。

PMF-6B はナットを付属していないためテーパ加工が推奨です。

取付図



■ ナットを使用する場合、適用最大板厚は 4.0mm です。

テクニカルデータ

型番	PMF-6B	PMF-12	PMF-12HA
標準通気量	300ml / min (差圧=7kPa)	450ml / min (差圧=7 kPa)	4000ml / min (差圧=7 kPa)
推奨締付トルク	0.2~0.4 N・m	0.6~0.8 N・m	0.6~0.8 N・m
準拠規格 (ナットを除く)	IEC60529 (防水・防塵試験): IP66・IP67・IP68 IP69K (PMF-6Bは除く) IEC60068-2-1, 2, 14 (耐熱試験): -40℃~+125℃ (PMF-6Bは+150℃) IEC60068-2-78 (恒温高湿試験): 温度85℃/湿度85% 1000時間 IEC60068-2-64 (振動試験): (PMF-6Bのみ) UL94V-0 (難燃性)・UL746C f1		

型番・寸法・標準価格

型番	材質				G		ナットSW	標準価格	
	① 本体	② フィルター	③ O-リング	④ ナット	ネジ規格	取付穴径			
● ライトグレー	● ブラック	① 本体	② フィルター	③ O-リング	④ ナット	ネジ規格	取付穴径	ナットSW	標準価格
—	NEW PMF-6B	PA6 (ボディー) PA66 (キャップ)	PTFE	シリコンゴム	ナット無し	M6 P0.75	—	ナット無し	860
PMF-12S	PMF-12B	PA6	PTFE	シリコンゴム	PA6 (UL94V-2)	M12 P1.5	φ12.2	17	760
PMF-12HAS	PMF-12HAB	PA6	PTFE	シリコンゴム	PA6 (UL94V-2)	M12 P1.5	φ12.2	17	860

PMF-32 SERIES

プロテクティブベント

4

筐体内の圧力変動調整・通気対策製品

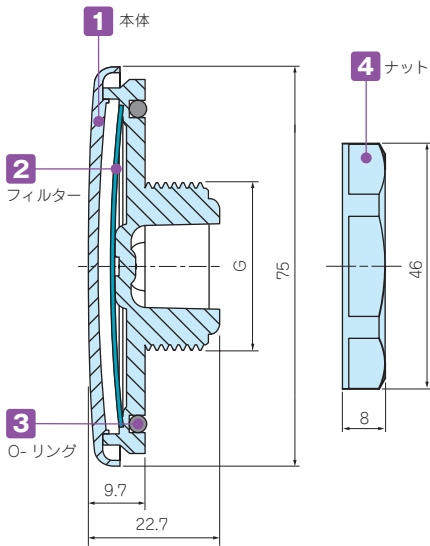
IP68 IP69K



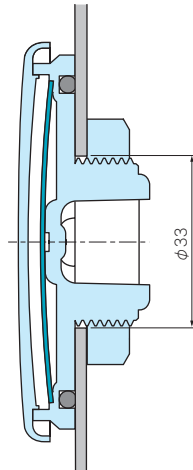
取付例

- 空気流量が格段に高い大型プロテクティブベントです。
- 最大容積200ℓ以内の大型筐体で内圧調整・結露対策にご使用いただけます。
- フラットなデザインなので筐体の外観を損ねません。
- IP68の防水・防塵性能、-40℃~125℃までの耐熱性があり、屋外・工場などの過酷な環境での使用が可能です。
- 太陽光発電モジュール性能認証規格IEC62108に準拠しております。
- 屋外設置の際は側面への取付が推奨です。
- 本製品は工業・電機製品の使用に限られます。食品・薬品・化粧品・医療機器、それらの生産設備には使用できません。

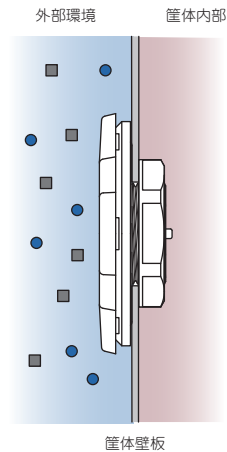
外観寸法図



穴加工図



取付図



■ ナットを使用する場合、適用最大板厚は5.0mmです。

PMF-32S テクニカルデータ

標準通気量	16 ℓ / min (差圧=1.2 kPa)
推奨締付トルク	5 N・m
準拠規格 (ナット除く)	IEC529, 2nd (防水・防塵試験): IP66・IP67・IP68・IP69K IEC60068-2-1, 2, 14 (耐熱試験): -40℃~+125℃ IEC600-2-78 (恒温高湿試験): 温度85℃/湿度85% 1000時間 IEC62108.10.8・9 (太陽光発電 耐久試験): 湿度凍結/高温試験・降水試験 UL94V-0 (難燃性)・UL746C f1

型番・寸法・標準価格

型番	材質				G			ナットSW	標準価格
	1 本体	2 フィルター	3 O-リング	4 ナット	ネジ規格	ネジ外径	取付穴径		
PMF-32S	ポリカーボネート	PTFE	シリコンゴム	PA6	M32×1.5	φ32	φ33	41.5	2,230

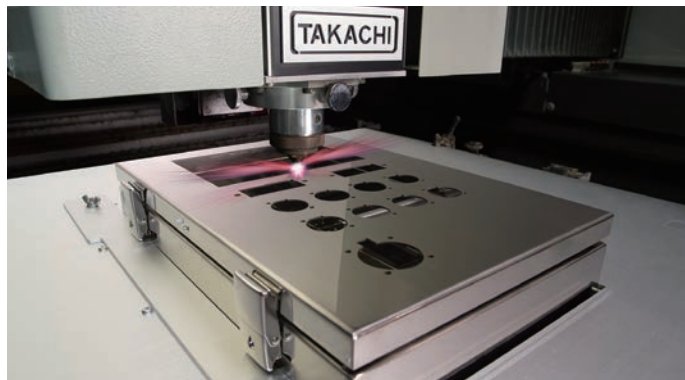
防水・防塵アルミ/ステンレスボックス

型番目次/
Photo
INDEXプラスチック
ケースキャリング
ケース防水・防塵
樹脂ボックス防水・防塵
アルミ/
ステンレス
ボックス端子ボックス/
防水コネクタ/
ケーブル
グラブドアルミ
フレーム/
ヒートシンク
ケースアルミサッシ
ケースメタル
ケースフリーサイズ
ケース/
フリーサイズ
パネルラックケース/
サブラック機板/
ラックパネル電池ホルダー/
電池ボックスアクセサリ
/機構部品

カスタム製品

技術資料/
各種ご案内

お客様仕様のステンレスボックス追加工を1個から短納期にて承ります。



追加工はレーザー加工いたしますので、どんな形状の穴でも加工可能です。

屋外対策用のルーフや遮光板の取付も可能です。

また、お客様指定寸法の特注サイズも対応しております。

型番目次/
Photo
INDEX

プラスチック
ケース

キャリング
ケース

防水・防塵
樹脂ボックス

防水・防塵
アルミ/
ステンレス
ボックス

端子ボックス/
防水コネクタ/
ケーブル
グランド

アルミ
フレーム/
ヒートシンク
ケース

アルミサッシ
ケース

メタル
ケース

フリーサイズ
ケース/
フリーサイズ
パネル

ラックケース/
サブラック

棚板/
ラックパネル

電池ホルダー/
電池ボックス

アクセサリ
/機構部品

カスタム製品

技術資料/
各種ご案内



IP68



- 保護等級IP68 1bar/30分の高防水型金属製ケーブルグランド。
- ネジサイズはM6～M50・PG7～PG16、対応ケーブル外径はφ2mm～φ42mmまで幅広いサイズを揃えています。

テクニカルデータ

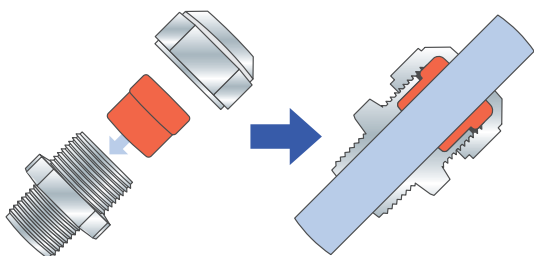
保護等級：IP68 1bar/30min
 水深10mに30分相当の防水
 使用温度範囲：-40℃～+100℃
 EN50262 Var.Aに準拠
 ※規格の概要はP5-83をご参照下さい。

AGMシリーズ

AGMシリーズはゴムブッシュが肉厚で、ケーブルとの接触面が大きいので、均一な力でケーブルを保持します。繰返しに締付に対しても安定した高い防水性を発揮します。

従来式ケーブルグランド

強く締めつけるとゴムブッシュやケーブルの変形により安定した防水性が保てなくなる場合があります。



- 締付けトルクはケーブル径により異なります。ゴムブッシュが少し見える程度まで締付けて下さい。



構成内容

No.	名称	材質	色 / 表面処理
1	キャップ	真ちゅう	ニッケルメッキ
2	ゴムブッシュ	TPE	黒
3	コネクタ本体	真ちゅう	ニッケルメッキ
-	O-リング	NBR	黒
4	ナット	真ちゅう	ニッケルメッキ

型番目次/
Photo
INDEX

プラスチック
ケース

キャリング
ケース

防水・防塵
樹脂ボックス

防水・防塵
アルミ/
ステンレス
ボックス

端子ボックス/
防水コネクタ/
ケーブル
グランド

アルミ
フレーム/
ヒートシンク
ケース

アルミサッシ
ケース

メタル
ケース

フリーサイズ
ケース/
フリーサイズ
パネル

ラックケース/
サブラック

棚板/
ラックパネル

電池ホルダー/
電池ボックス

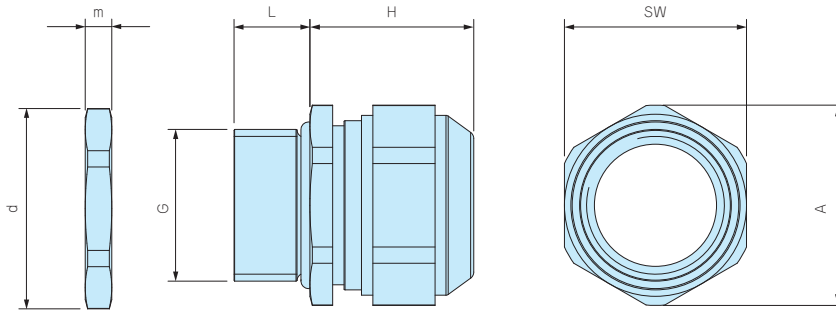
アクセサリ
/機構部品

カスタム製品

技術資料/
各種ご案内

外觀寸法図

■ 詳細寸法・CADデータは、ホームページをご覧ください。



型番・寸法・標準価格

型番	G			適合ケーブル径		L	H 最大	SW	A	d	m	入数	標準価格 / 袋
	ネジ規格	ネジ外径	取付穴径	最小	最大								
AGM6-2.5	M 6×1.0	—	φ6.2	2	2.5	8	12	8	9	10	2.8	1 / 袋	▲ 340
AGM6-3	M 6×1.0	—	φ6.2	2.5	3.0	8	12	8	9	10	2.8	1 / 袋	▲ 340
AGM6-3.5	M 6×1.0	—	φ6.2	3.0	3.5	8	12	8	9	10	2.8	1 / 袋	▲ 340
AGM8-5	M 8×1.25	—	φ8.2	3.5	4.7	10	14	11	12	12	3	1 / 袋	▲ 350
AGM10-6	M10×1.5	—	φ10.2	4.0	6.0	10	15	13	14.3	14	2.8	1 / 袋	▲ 380
AGM12-8	M12×1.5	—	φ12.2	6.5	8.0	10	17	15	16.5	16.5	2.8	1 / 袋	▲ 400
AGM16-10.5	M16×1.5	—	φ16.2	8.0	10.5	10	21	18	20	21	3	1 / 袋	▲ 510
AGM20-15	M20×1.5	—	φ20.2	11.0	15.0	10	23	24	26.5	26.5	3.5	1 / 袋	▲ 650
AGM25-20	M25×1.5	—	φ25.2	16.0	20.0	11	28	30	33	33	4	1 / 袋	▲1,090
AGM32-25.5	M32×1.5	—	φ32.3	21.0	25.5	13	29.5	36	39.5	39.5	4	1 / 袋	▲1,660
AGM40-28.5	M40×1.5	—	φ40.3	24.0	28.5	13	32	46	50.7	51	5	1 / 袋	▲2,900
AGM40-33	M40×1.5	—	φ40.3	28.5	33.0	13	32	46	50.7	51	5	1 / 袋	▲2,900
AGM50-37	M50×1.5	—	φ50.4	33.0	37.0	14	34	55	59.7	60	5.5	1 / 袋	▲5,260
AGM50-42	M50×1.5	—	φ50.4	37.0	42.0	14	34	55	59.7	60	5.5	1 / 袋	▲5,260
AGM7PG-5	PG7	12.5	φ12.7	3.5	5.0	6	17	15	16.5	16.5	3	1 / 袋	▲ 400
AGM9PG-6	PG9	15.2	φ15.4	4.5	6.0	6	20	18	20	20	3	1 / 袋	▲ 500
AGM11PG-8.5	PG11	18.6	φ18.8	5.5	8.5	6	21	21	23	23.5	3	1 / 袋	▲ 550
AGM13PG-11	PG13.5	20.4	φ20.6	8.0	11.0	6	21	24	26.5	25.5	3	1 / 袋	▲ 650
AGM16PG-14.5	PG16	22.5	φ22.7	11	14.5	6	23	24	26.5	29	3	1 / 袋	▲ 700

▲は値上げした製品です。

型番目次 / Photo INDEX

プラスチック ケース

キャリング ケース

防水・防塵 樹脂ボックス

防水・防塵 アルミ / ステンレス ボックス

端子ボックス / 防水コネクタ / ケーブルグラウンド

アルミ フレーム / ヒートシンク ケース

アルミサッシ ケース

メタル ケース

フリーサイズ ケース / フリーサイズ パネル

ラックケース / サブラック

機板 / ラックパネル

電池ホルダー / 電池ボックス

アクセサリ / 機構部品

カスタム製品

技術資料 / 各種ご案内



型番目次/
Photo
INDEX

プラスチック
ケース

キャリング
ケース

防水・防塵
樹脂ボックス

防水・防塵
アルミ/
ステンレス
ボックス

端子ボックス/
防水コネクタ/
ケーブル
グラウンド

アルミ
フレーム/
ヒートシンク
ケース

アルミサッシ
ケース

メタル
ケース

フリーサイズ
ケース/
フリーサイズ
パネル

ラックケース/
サブラック

棚板/
ラックパネル

電池ホルダー/
電池ボックス

アクセサリ
/機構部品

カスタム製品

技術資料/
各種ご案内

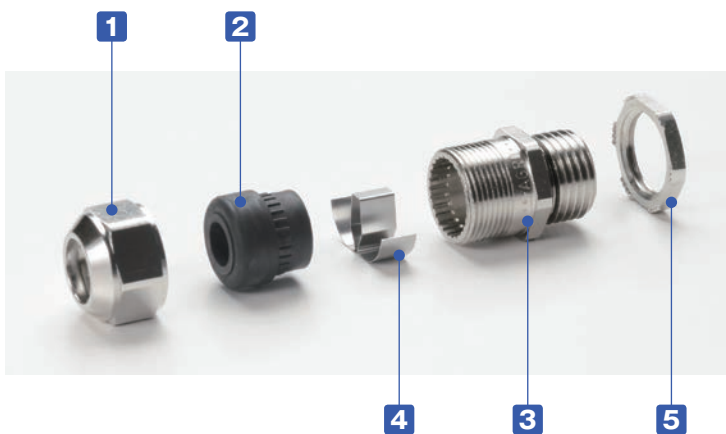
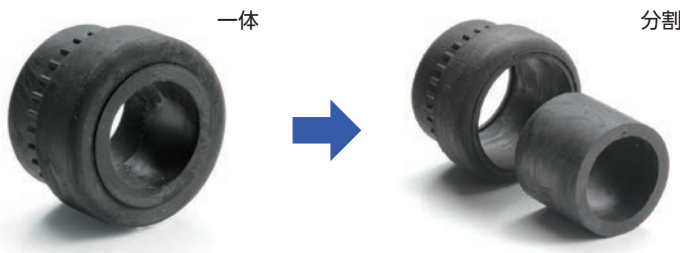
- シールド用コンタクトスプリングによりEMCシールドとグラウンドを取ることが出来ます。
- 爪付のナットにより表面処理された筐体にも導通を取ることが出来ます。
- コンタクトスプリングはケーブルを通した後で付け外しが可能なので、作業性に優れています。
- ゴムブッシュが分割する構造で広い適合ケーブル範囲に対応できます。(M12サイズは分割できません)

テクニカルデータ

保護等級：IP68 2bar/30min・IP69K
水深20mに30分相当の防水
使用温度範囲：-60℃～+100℃
IEC62444 Var.Aに準拠
※規格の概要はP5-83をご参照下さい。

適合ケーブル外径 対応表

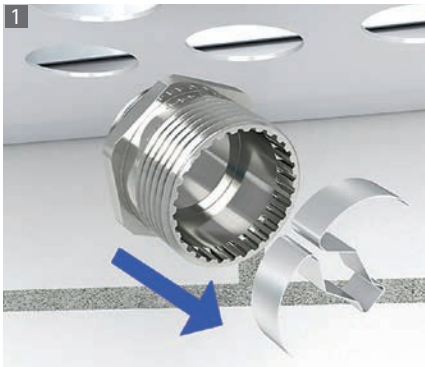
型番	ゴムブッシュ形態	
	一体	分割
AGE16-10.5	φ 6～φ 7.5	φ 7.5～φ 10.5
AGE20-15	φ 8～φ 10.5	φ 10.5～φ 15
AGE25-20	φ 12.5～φ 15	φ 15～φ 20
AGE32-25	φ 17～φ 20	φ 20～φ 25



構成内容

No.	名称	材質	色 / 表面処理
1	キャップ	真ちゅう	ニッケルメッキ
2	ゴムブッシュ	TPE	黒
3	コネクタ本体	真ちゅう	ニッケルメッキ
4	コンタクトスプリング	ステンレス	無処理
-	O-リング	NBR	黒
5	ナット	真ちゅう	ニッケルメッキ

取付方法



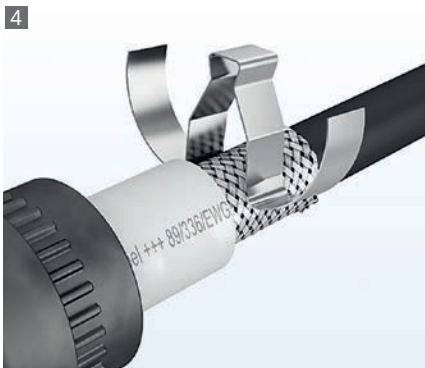
1 コンタクトスプリングを取り外す。



2 本体を相手側に取付ける。



3 シールドケーブルの被覆を剥く



4 コンタクトスプリングを取付ける



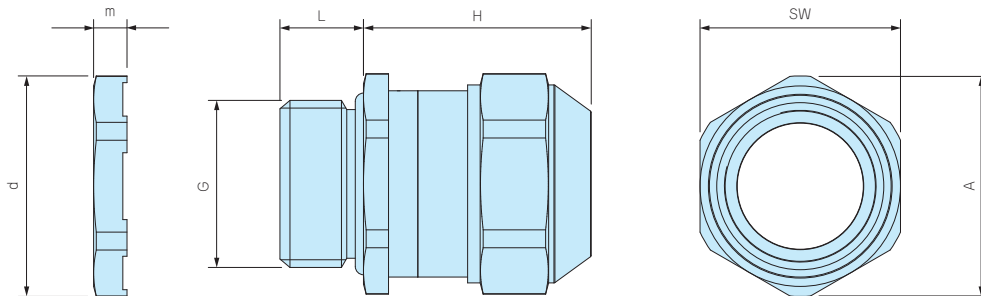
5 ゴムブッシュとキャップを取付ける



6 キャップを締付けて完了

外観寸法図

■ 製品のCADデータはホームページよりダウンロード可能です。



型番・寸法・標準価格

型番	G		適合ケーブル径		L	H 最大	SW	A	d	m	入数	標準価格 / 袋
	ネジ規格	取付穴径	最小	最大								
AGE12-5	M12×1.5	φ12.2	3.5	5.0	10	22	15	16.5	16.5	3.5	1 / 袋	▲1,100
AGE12-6.5	M12×1.5	φ12.2	5.0	6.5	10	22	15	16.5	16.5	3.5	1 / 袋	▲1,100
AGE16-10.5	M16×1.5	φ16.2	6.0	10.5	10	25	18	20	21	3.5	1 / 袋	▲1,160
AGE20-15	M20×1.5	φ20.2	8.0	15.0	10	27	24	26.5	26.5	4	1 / 袋	▲1,310
AGE25-20	M25×1.5	φ25.2	12.5	20.0	11	33	30	33	33	4	1 / 袋	▲1,860
AGE32-25	M32×1.5	φ32.3	17.0	25.0	13	34	36	39.5	39.5	5	1 / 袋	▲2,800

▲は値上げした製品です。



- ゴムブッシュが耐熱性の高いFPM（バイトン）製で200℃まで耐える事が出来るケーブルグランドです。
- 保護等級IP68 1bar/30分の高防水型です。

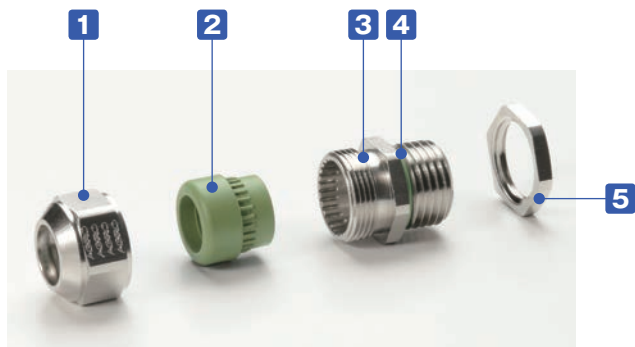
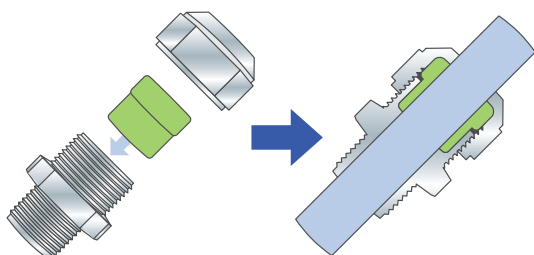
テクニカルデータ
保護等級：IP68 1bar/30min
水深10mに30分相当の防水
使用温度範囲：-40℃～+200℃
EN50262 Var.Aに準拠
※規格の概要はP5-83をご参照下さい。

AGHシリーズ

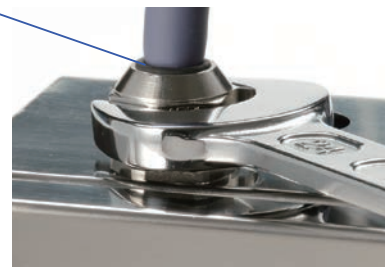
AGHシリーズはゴムブッシュが肉厚で、ケーブルとの接触面が大きいので、均一な力でケーブルを保持します。繰返しの締付に対しても安定した高い防水性を発揮します。

従来式ケーブルグランド

強く締めつけるとゴムブッシュやケーブルの変形により安定した防水性が保てなくなる場合があります。



- 締付けトルクはケーブル径により異なります。ゴムブッシュが少し見える程度まで締付けて下さい。

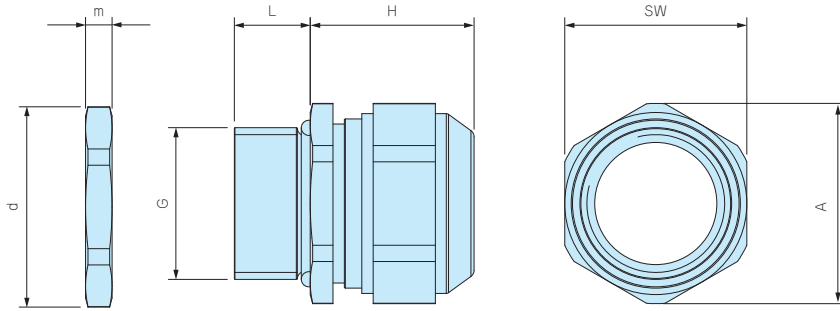


構成内容

No.	名称	材質	色 / 表面処理
1	キャップ	真ちゅう	ニッケルメッキ
2	ゴムブッシュ	FPM	グリーン
3	コネクタ本体	真ちゅう	ニッケルメッキ
4	O-リング	FPM	グリーン
5	ナット	真ちゅう	ニッケルメッキ

外觀寸法図

■製品のCADデータはホームページよりダウンロード可能です。



型番・寸法・標準価格

型番	G		適合ケーブル径		L	H 最大	SW	A	d	m	入数	標準価格 / 袋
	ネジ規格	取付穴径	最小	最大								
AGH10-6	M10×1.5	φ10.2	4.0	6.0	10	15	13	14.3	14.2	3	1 / 袋	▲ 870
AGH12-8	M12×1.5	φ12.2	6.5	8.0	10	17	15	16.5	16.5	3	1 / 袋	▲ 900
AGH16-10.5	M16×1.5	φ16.2	8.0	10.5	10	20	18	20	21	3	1 / 袋	▲ 900
AGH20-15	M20×1.5	φ20.2	11.0	15.0	10	23	24	26.5	26.3	3.5	1 / 袋	▲1,190
AGH25-20	M25×1.5	φ25.2	16.0	20.0	11	27	30	33	33	4	1 / 袋	▲1,550
AGH32-25.5	M32×1.5	φ32.3	21.0	25.5	13	28.5	36	39.7	39.7	4	1 / 袋	▲3,070

▲は値上げした製品です。

型番目次 / Photo INDEX

プラスチックケース

キャリングケース

防水・防塵樹脂ボックス

防水・防塵アルミ / ステンレスボックス

端子ボックス / 防水コネクタ / ケーブルグランド

アルミフレーム / ヒートシンクケース

アルミサッシケース

メタルケース

フリーサイズケース / フリーサイズパネル

ラックケース / サブラック

機板 / ラックパネル

電池ホルダー / 電池ボックス

アクセサリ / 機構部品

カスタム製品

技術資料 / 各種ご案内



導通製品

フリーサイズケース

型番目次/
Photo
INDEX

プラスチック
ケース

キャリング
ケース

防水・防塵
樹脂ボックス

防水・防塵
アルミ/
ステンレス
ボックス

端子ボックス/
防水コネクタ/
ケーブル
グランド

アルミ
フレーム/
ヒートシンク
ケース

アルミサッシ
ケース

メタル
ケース

フリーサイズ
ケース/
フリーサイズ
パネル

ラックケース/
サブラック

棚板/
ラックパネル

電池ホルダー/
電池ボックス

アクセサリ
/機構部品

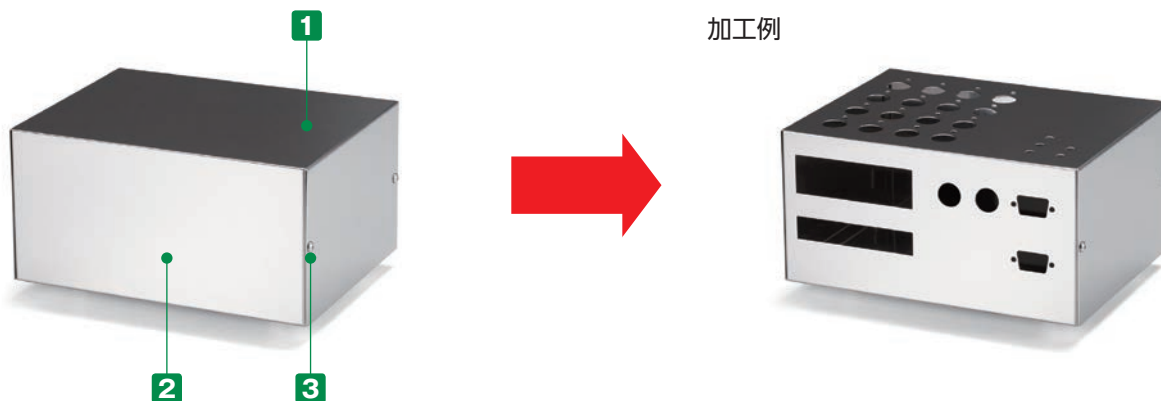
カスタム製品

技術資料/
各種ご案内



- 1mm単位で自由なサイズを指定可能なフリーサイズケースです。
- 耐食・耐塩・耐薬品に優れたステンレス (SUS304) ケースです。
- 内部及び外部からの電磁波の低減に効果的なケースです。
- 医療関連・食品工場・クリーンルーム等の機器のケースとして最適です。

加工例



- 実働7日目発送でオリジナルケースが作製可能です。
- フリーサイズケースへ穴加工をしても実働7日目発送です。
- カスタム製品 (穴加工・インクジェット印刷・シルク印刷・塗装) についてはP14-1~51をご覧ください。
- 穴加工図をCADデータ (DXF/DWG) でご依頼いただくと5%割引、リピート注文品は更に5%割引致します。

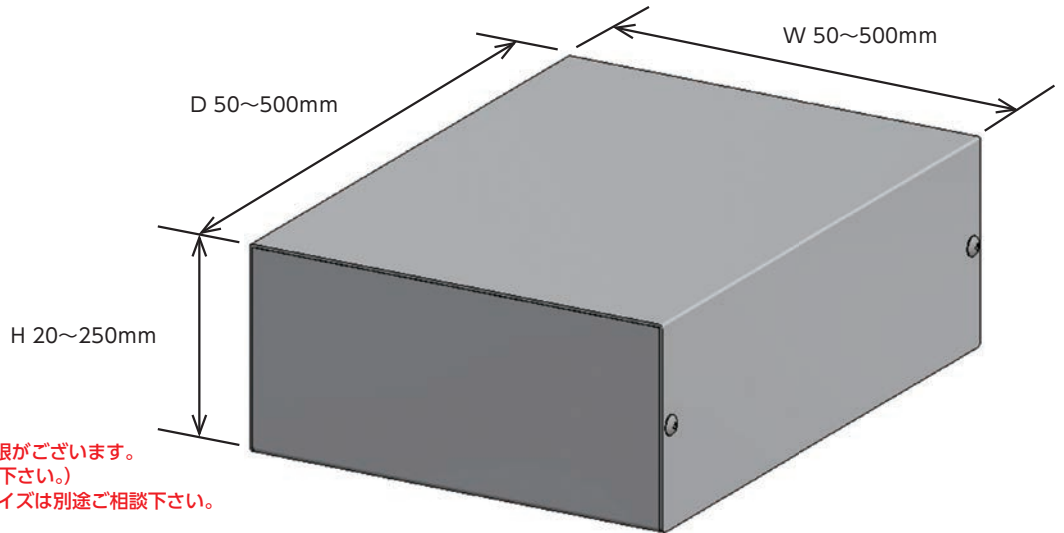
構成内容

No.	名称	個数	材質	表面処理
1	カバー	1	ステンレス SUS304	BA
2	シャーシ	1	ステンレス SUS304	BA
3	取付ビス (トラスM3×5)	4 / 6	ステンレス	無処理

- カバー・シャーシは片面保護シート付です。

1 サイズ選定

三方向1mm単位のフリーサイズでご指定いただけます。



注意：H寸法はW・D寸法により制限がございます。
(詳細はP9-63の表をご参照下さい。)
寸法範囲以下または以上のサイズは別途ご相談下さい。

■ 板厚とシャーシ構造はサイズにより下記仕様になります。
(P9-63の標準価格表をご参照下さい。)

シャーシタイプ A (補強なし)

【A08】タイプ
W200・H100・D500 以下 補強なし (A) 板厚 0.8mm シャーシタイプ・板厚 【A08】

シャーシタイプ B (補強あり)

【B10】タイプ	【B12】タイプ
W300・H225・D400 以下 補強あり (B) 板厚 1.0mm シャーシタイプ・板厚 【B10】	W500・H250・D500 以下 補強あり (B) 板厚 1.2mm シャーシタイプ・板厚 【B12】

型番記入方法

ご注文の際は □ 内へ 1 の選択項目にあったご希望のサイズを記入して下さい。

ケース型番 MBS 122 - 70 - 130 A 08

(ご注文例) W H D シャーシタイプ 板厚

納期

実働7日目発送 (穴加工無し、穴加工付き共に) 受注日および土・日・祭日は実働日に含まれません。納期は基準納期です。数量、追加内容によっては変わることがございます。

価格

標準価格表P9-63をご覧ください。

型番目次/
Photo
INDEX

プラスチック
ケース

キャリング
ケース

防水・防塵
樹脂ボックス

防水・防塵
アルミ/
ステンレス
ボックス

端子ボックス/
防水コネクタ/
ケーブル
グラブド

アルミ
フレーム/
ヒートシンク
ケース

アルミサッシ
ケース

メタル
ケース

フリーサイズ
ケース/
フリーサイズ
パネル

ラックケース/
サブラック

機板/
ラックパネル

電池ホルダー/
電池ボックス

アクセサリ
/ 機構部品

カスタム製品

技術資料/
各種ご案内

標準価格表

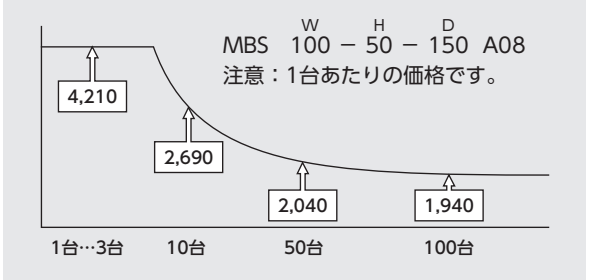
1台～3台までは同単価です。

4台以上の場合、お見積りはお引合確認後、早急にご回答致します。

4台以上は数量が増えるごとに単価が下がります。

お引き合いについてはP9-111～112の引き合いフォーマットをご利用下さい。

価格例



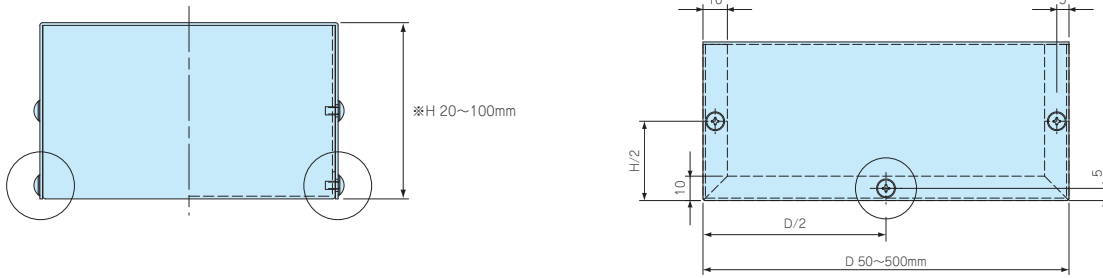
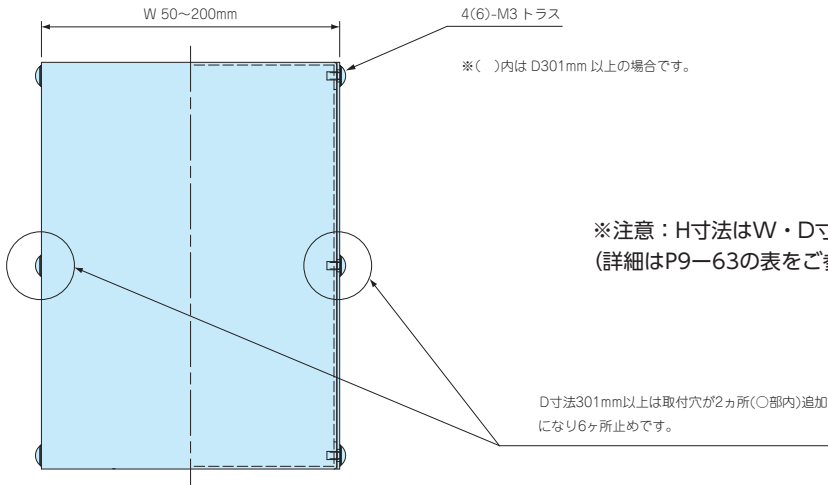
■「-」のサイズはお受けできません。

W	H	D	ビス4ヶ所止め											ビス6ヶ所止め						
			50～79	80～99	100～125	126～150	151～175	176～200	201～225	226～250	251～275	276～300	301～325	326～350	351～375	376～400	401～425	426～450	451～475	476～500
50～99	20～35	35	3,590	3,660	3,750	3,840	4,010	4,110	4,280	4,390	4,800	4,900	5,070	5,160	5,360	5,440	5,780	5,880	6,290	6,380
	36～50	50	-	3,730	3,850	3,940	4,130	4,240	4,410	4,520	4,960	5,040	6,080	6,200	6,420	6,560	8,050	8,190	8,680	8,830
100～150	20～50	50	3,820	3,930	4,070	4,210	4,410	4,570	5,830	6,010	6,250	6,440	7,790	8,000	8,300	8,480	9,130	9,320	9,720	9,910
	51～75	75	-	-	4,340	4,500	4,740	5,130	6,250	6,450	6,740	6,930	8,400	8,630	8,960	9,320	9,880	10,100	10,530	10,750
151～200	76～100	100	-	-	-	4,700	5,190	5,360	6,570	6,790	7,090	7,300	8,870	9,130	9,620	9,880	10,440	10,690	11,140	11,390
	20～50	50	-	4,210	4,370	4,550	5,040	5,200	6,410	6,620	6,910	7,130	8,670	8,920	9,420	9,660	10,230	10,470	10,930	11,190
プラスチックケース	51～75	75	-	-	4,700	5,110	5,390	5,580	6,880	7,100	7,450	7,670	9,330	9,760	10,140	10,410	11,030	11,300	11,800	12,070
	76～100	100	-	-	-	6,250	6,630	6,870	7,250	7,480	7,850	8,080	9,990	10,290	10,700	11,000	11,650	11,940	12,460	12,760
キャリングケース	101～125	125	-	-	-	7,070	7,330	7,720	7,890	8,180	8,370	8,790	10,660	10,990	11,420	11,740	12,450	12,760	13,330	13,790
	126～150	150	-	-	-	-	-	7,660	8,070	8,350	8,920	9,200	11,190	11,530	12,000	12,340	13,050	13,390	14,140	14,500
防水・防塵樹脂ボックス	20～50	50	-	5,260	5,760	6,010	6,360	6,620	6,970	7,210	7,590	7,820	9,680	9,970	10,400	10,680	11,320	11,610	12,140	12,430
	51～75	75	-	-	6,180	6,450	6,840	7,100	7,490	7,760	8,170	8,570	10,410	10,740	11,160	11,490	12,190	12,510	13,090	13,550
防水・防塵アルミ/ステンレスボックス	76～100	100	-	-	-	6,790	7,200	7,480	7,890	8,180	8,740	9,030	10,970	11,320	11,790	12,130	12,850	13,190	13,950	14,280
	101～125	125	-	-	-	-	-	7,670	7,990	8,430	8,870	9,320	11,710	12,070	12,580	12,930	13,720	14,230	14,870	15,250
端子ボックス/防水コネクタ/ケーブルグラウンド	126～150	150	-	-	-	-	-	8,350	8,970	9,300	9,760	10,080	12,270	12,650	13,190	13,570	14,530	14,920	15,580	15,990
	151～175	175	-	-	-	-	-	-	9,500	9,840	10,340	10,680	12,990	13,420	13,970	14,540	15,390	15,800	16,520	16,930
アルミフレーム/ヒートシンクケース	176～200	200	-	-	-	-	-	-	10,250	10,760	11,140	13,560	13,990	14,740	15,160	16,060	16,480	17,230	17,660	
	20～50	50	-	5,840	6,160	6,440	6,840	7,130	7,540	7,820	8,390	8,670	10,540	10,880	11,360	11,710	12,410	12,760	13,500	13,840
アルミサッシケース	51～75	75	-	-	6,620	6,930	7,380	7,670	8,120	8,580	9,020	9,320	11,330	11,710	12,200	12,580	13,350	13,850	14,510	14,870
	76～100	100	-	-	-	7,300	7,760	8,080	8,700	9,030	9,490	9,820	11,950	12,340	12,860	13,260	14,200	14,600	15,260	15,660
ラックケース/サブラック	101～125	125	-	-	-	-	8,300	8,790	9,270	9,630	10,120	10,470	12,740	13,160	13,710	14,280	15,140	15,550	16,260	16,690
	126～150	150	-	-	-	-	-	9,200	9,710	10,080	10,600	10,960	13,350	13,780	14,530	14,960	15,850	16,280	17,030	17,450
メタルケース	151～175	175	-	-	-	-	-	-	10,290	10,680	11,220	11,610	14,140	14,750	15,380	15,840	16,790	17,250	18,030	18,490
	201～225	225	-	-	-	-	-	-	11,140	11,710	12,110	12,110	14,900	15,390	16,050	16,520	17,500	17,970	18,800	19,270
フリーサイズケース/フリーサイズパネル	226～250	250	-	-	-	-	-	-	-	13,900	14,570	14,570	17,770	18,370	19,160	19,780	20,950	21,560	22,550	23,320
	20～50	50	-	-	-	7,990	8,510	8,890	9,570	9,960	10,480	10,880	11,400	11,800	12,330	12,710	13,660	14,050	14,700	15,090
ラックパネル/棚板/ラックパネル	51～75	75	-	-	-	8,610	9,170	9,740	10,300	10,700	11,270	11,680	12,270	12,690	13,250	13,790	14,660	15,080	15,780	16,190
	76～100	100	-	-	-	-	9,840	10,280	10,870	11,300	11,890	12,330	12,920	13,370	14,090	15,430	15,420	15,850	16,580	17,030
電池ホルダー/電池ボックス	101～125	125	-	-	-	-	10,510	10,970	11,600	12,060	12,690	13,150	13,770	14,370	15,000	15,660	16,410	16,870	17,660	18,120
	126～150	150	-	-	-	-	-	11,510	12,170	12,650	13,290	13,770	14,580	15,080	15,720	16,190	17,170	17,650	18,470	18,940
アクセサリ/機構部品	151～175	175	-	-	-	-	-	12,890	13,390	14,080	14,740	15,430	15,940	16,630	17,150	18,170	18,680	19,540	20,190	20,840
	201～225	225	-	-	-	-	-	-	13,990	14,830	15,380	16,110	16,630	17,330	17,880	18,930	19,450	20,480	21,030	
カスタム製品	226～250	250	-	-	-	-	-	-	17,690	18,360	19,030	19,760	20,710	21,450	22,770	21,440	22,720	23,540	24,600	25,280
	20～50	50	-	-	-	8,470	9,200	9,650	10,230	10,660	11,250	11,680	12,280	12,710	13,450	13,890	14,750	15,200	15,920	16,350
技術資料/各種ご案内	51～75	75	-	-	-	9,310	9,940	10,400	11,020	11,480	12,110	12,570	13,190	13,790	14,420	14,880	15,820	16,280	17,050	17,510
	76～100	100	-	-	-	-	10,500	10,990	11,620	12,120	12,760	13,250	14,050	14,540	15,170	15,660	16,630	17,110	17,900	18,400
フリーサイズケース/フリーサイズパネル	101～125	125	-	-	-	-	11,220	11,730	12,410	12,920	13,610	14,250	14,960	15,460	16,140	16,650	17,680	18,100	19,050	19,710
	126～150	150	-	-	-	-	-	12,330	13,030	13,560	14,420	14,960	15,670	16,200	16,910	17,440	18,490	19,030	20,060	20,580
ラックケース/サブラック	151～175	175	-	-	-	-	-	-	13,820	14,530	15,270	15,820	16,580	17,150	17,880	18,430	19,550	20,250	21,190	21,750
	201～225	225	-	-	-	-	-	-	15,160	15,920	16,510	17,290	17,880	18,630	19,210	20,510	21,090	22,050	22,610	
電池ホルダー/電池ボックス	226～250	250	-	-	-	-	-	-	19,050	19,970	20,710	21,450	22,400	23,260	24,400	23,260	24,640	25,370	26,510	27,230
	20～50	50	-	-	-	9,320	9,970	10,470	11,120	11,600	12,250	12,740	13,560	14,050	14,700	15,200	16,190	16,690	17,510	18,010
アクセサリ/機構部品	51～75	75	-	-	-	10,080	10,790	11,280	11,990	12,510	13,190	13,850	14,560	15,080	15,780	16,280	17,350	17,880	18,750	19,420
	76～100	100	-	-	-	-	11,390	11,930	12,650	13,190	14,050	14,580	15,320	15,850	16,580	17,110	18,220	18,750	19,800	20,340
電池ホルダー/電池ボックス	101～125	125	-	-	-	-	12,190	12,760	13,510	14,230	14,990	15,540	16,320	16,870	17,630	18,200	19,380	20,070	21,050	21,610
	126～150	150	-	-	-	-	-	13,390	14,340	14,920	15,710	16,280	17,060	17,650	18,430	19,020	20,370	20,950	21,950	22,530
アクセサリ/機構部品	151～175	175	-	-	-	-	-	-	15,200	15,800	16,630	17,230	18,080	18,680	19,510	20,250	21,550	22,140	23,200	23,800
	201～225	225	-	-	-	-	-	-	16,480	17,330	17,960	18,820	19,460	20,460	21,090	22,400	23,010	24,080	24,720	
アクセサリ/機構部品	226～250	250	-	-	-	-	-	-	20,770	21,560	22,610	23,540	24,580	25,370	26,920	27,690	29,000	29,780		
	20～50	50	-	-	-	9,900	10,630	11,160	11,890	12,430	13,290	13,830	14,570	15,100	15,820	16,350	17,480	18,010	19,060	19,600
ラックケース/サブラック	51～75	75	-	-	-	10,740	11,510	12,060	12,830	13,530	14,300	14,860	15,650	16,190	16,970	17,510	18,700	19,420	20,400	20,950
	76～100	100																		

外觀寸法図

[A08]タイプ

補強なし板厚0.8mm

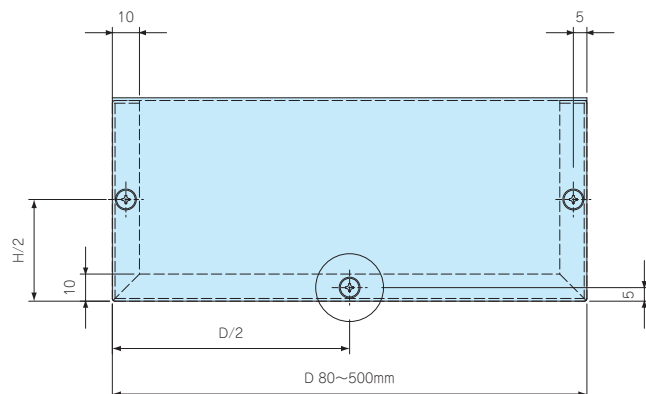
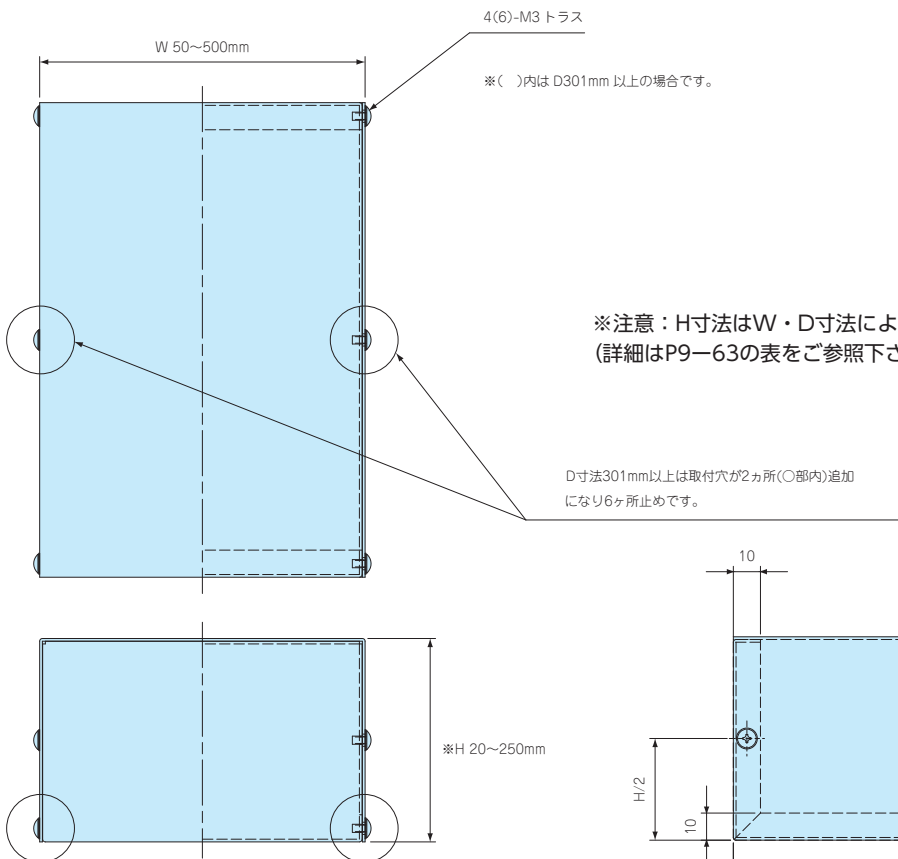


[B10]タイプ

補強あり板厚1.0mm

[B12]タイプ

補強あり板厚1.2mm



型番目次/
Photo
INDEX

プラスチック
ケース

キャリング
ケース

防水・防塵
樹脂ボックス

防水・防塵
アルミ/
ステンレス
ボックス

端子ボックス/
防水コネクタ/
ケーブル
グラウンド

アルミ
フレーム/
ヒートシンク
ケース

アルミサッシ
ケース

メタル
ケース

フリーサイズ
ケース/
フリーサイズ
パネル

ラックケース/
サブラック

機板/
ラックパネル

電池ホルダー/
電池ボックス

アクセサリ
/機構部品

カスタム製品

技術資料/
各種ご案内



導通製品

フリーサイズケース



型番目次/
Photo
INDEX

プラスチック
ケース

キャリング
ケース

防水・防塵
樹脂ボックス

防水・防塵
アルミ/
ステンレス
ボックス

端子ボックス/
防水コネクタ/
ケーブル
グラウンド

アルミ
フレーム/
ヒートシンク
ケース

アルミサッシ
ケース

メタル
ケース

フリーサイズ
ケース/
フリーサイズ
パネル

ラックケース/
サブラック

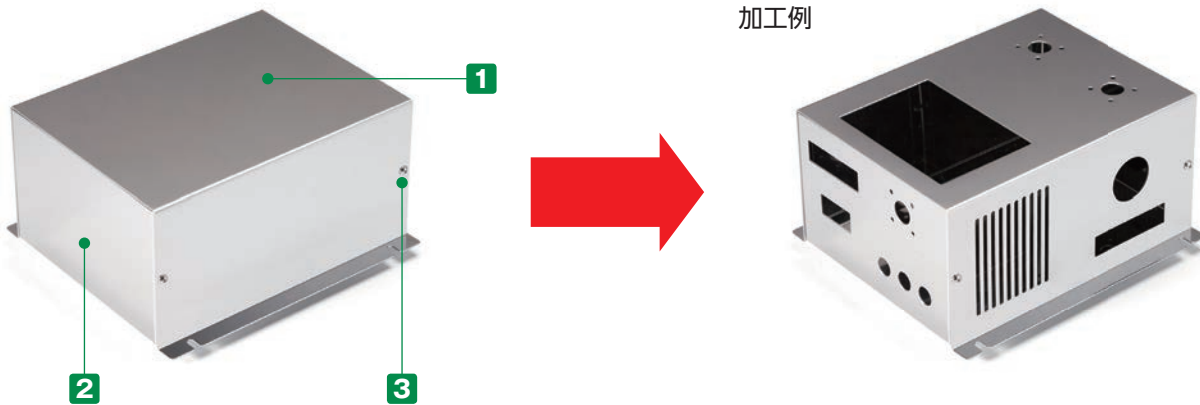
棚板/
ラックパネル

電池ホルダー/
電池ボックス

アクセサリ
/機構部品

- 1mm単位で自由なサイズを指定可能なフランジ足付フリーサイズケースです。
- フランジ部の取付け穴は2箇所と4箇所が選択可能です。
- 耐食・耐塩・耐薬品に優れたステンレス (SUS304) ケースです。
- 内部及び外部からの電磁波の低減に効果的なケースです。
- 医療関連・食品工場・クリーンルーム等の機器のケースとして最適です。

加工例



- 実働7日目発送でオリジナルケースが作製可能です。
- フリーサイズケースへ穴加工をしても実働7日目発送です。
- カスタム製品 (穴加工・インクジェット印刷・シルク印刷・塗装) についてはP14-1~51をご覧ください。
- 穴加工図をCADデータ (DXF/DWG) でご依頼いただくと5%割引、リピート注文品は更に5%割引致します。

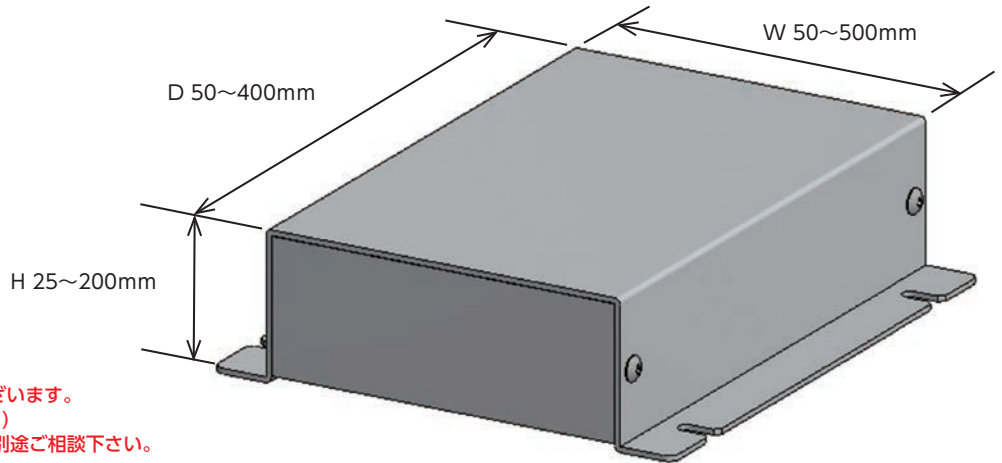
構成内容

No.	名称	個数	材質	表面処理
1	カバー	1	ステンレス SUS304	BA
2	シャーシ	1	ステンレス SUS304	BA
3	取付ビス (トラスM3×5)	4 / 6	ステンレス	無処理

■ カバー・シャーシは片面保護シート付です。

1 サイズ選定

三方向1mm単位のフリーサイズでご指定いただけます。



注意：H寸法はW・D寸法により制限がございます。
(詳細はP9-71の表をご参照下さい。)
寸法範囲以下または以上のサイズは別途ご相談下さい。

■ 板厚とシャーシ構造はサイズにより下記仕様になります。
(P9-71の標準価格表をご参照下さい。)

シャーシタイプ A (補強なし)

【A10】タイプ

W200・H100・D400 以下
補強なし (A) 板厚 1.0mm
シャーシタイプ・板厚 【A10】

シャーシタイプ B (補強あり)

<p>【B10】タイプ</p> <p>W300・H200・D400 以下 補強あり (B) 板厚 1.0mm シャーシタイプ・板厚 【B10】</p>	<p>【B12】タイプ</p> <p>W500・H200・D400 以下 補強あり (B) 板厚 1.2mm シャーシタイプ・板厚 【B12】</p>
--	--

型番目次/
Photo
INDEX

プラスチック
ケース

キャリング
ケース

防水・防塵
樹脂ボックス

防水・防塵
アルミ/
ステンレス
ボックス

端子ボックス/
防水コネクタ/
ケーブル
グラウンド

アルミ
フレーム/
ヒートシンク
ケース

アルミサッシ
ケース

2 取付穴数選定



2個(片側1個ずつ)



4個(片側2個ずつ)

金属
ケース

フリーサイズ
ケース/
フリーサイズ
パネル

ラックケース/
サブラック

機板/
ラックパネル

電池ホルダー/
電池ボックス

アクセサリ
/機構部品

カスタム製品

技術資料/
各種ご案内

型番記入方法

ご注文の際は □ 内へ 1~2 の選択項目にあった寸法や記号を記入して下さい。

ケース型番 MBSF 155 - 80 - 200 B 10 - 4

(ご注文例) W H D シャーシタイプ 板厚 取付穴数

納期

実働7日目発送(穴加工無し、穴加工付き共に) 受注日および土・日・祭日は実働日に含まれません。
納期は基準納期です。数量、追加内容によっては変わることがございます。

価格

標準価格表P9-71をご覧ください。

標準価格表

1台～3台までは同単価です。

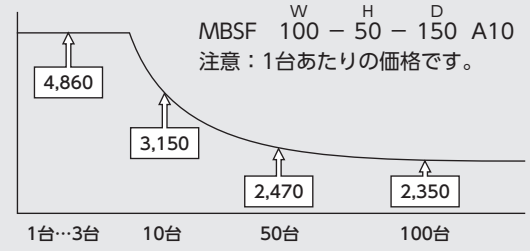
4台以上の場合、お見積りはお引合確認後、早急にご回答致します。

4台以上は数量が増えるごとに単価が下がります。

お引き合いについてはP9-111～112の引き合いフォーマットをご利用下さい。

- [A10]タイプ** 補強なし板厚1.0mm
- [B10]タイプ** 補強あり板厚1.0mm
- [B12]タイプ** 補強あり板厚1.2mm

価格例



■「-」のサイズはお受けできません。

W	H	D	ビス4ヶ所止め										ビス6ヶ所止め			
			50~74	75~99	100~125	126~150	151~175	176~200	201~225	226~250	251~275	276~300	301~325	326~350	351~375	376~400
50~99	25~35	36	4,020	4,170	4,280	4,410	4,640	4,770	5,020	5,130	5,590	5,720	5,960	6,080	6,320	6,450
		50	-	4,250	4,400	4,530	4,790	4,920	5,160	5,310	5,780	5,910	6,660	6,800	7,040	7,200
100~150	25~29	30	-	4,330	4,500	4,650	4,920	5,090	6,070	6,230	6,500	6,660	-	-	-	-
		50	-	4,510	4,680	4,860	5,140	5,320	6,320	6,510	6,800	6,970	8,530	8,760	9,100	9,310
		75	-	-	5,030	5,220	5,550	5,980	6,790	6,970	7,300	7,490	9,160	9,420	9,780	10,180
		100	-	-	-	5,480	6,050	6,280	7,090	7,320	7,660	7,880	9,630	9,900	10,450	10,710
151~200	25~29	30	-	4,640	4,840	5,040	5,590	5,790	6,620	6,820	7,150	7,360	-	-	-	-
		50	-	4,850	5,070	5,300	5,850	6,070	6,910	7,140	7,480	7,710	9,430	9,700	10,240	10,510
		75	-	-	5,950	6,420	6,810	7,040	7,420	7,660	8,050	8,280	10,120	10,570	11,000	11,300
		100	-	-	-	6,730	7,130	7,380	7,780	8,020	8,430	8,680	10,790	11,100	11,560	11,880
201~250	25~29	30	-	5,440	5,940	6,180	6,560	6,800	7,190	7,420	7,810	8,050	-	-	-	-
		50	-	5,700	6,200	6,450	6,860	7,100	7,500	7,760	8,170	8,410	10,470	10,800	11,250	11,560
		75	-	-	6,640	6,930	7,360	7,650	8,070	8,340	8,770	9,200	11,220	11,560	12,060	12,410
		100	-	-	-	7,260	7,720	8,010	8,460	8,760	9,360	9,650	11,790	12,170	12,690	13,040
251~300	25~29	30	-	6,020	6,320	6,600	7,020	7,300	7,730	8,010	8,590	8,870	-	-	-	-
		50	-	6,300	6,620	6,910	7,360	7,660	8,110	8,400	8,990	9,300	11,360	11,730	12,250	12,600
		75	-	-	7,130	7,430	7,910	8,240	8,710	9,170	9,660	9,970	12,190	12,580	13,130	13,530
		100	-	-	-	7,810	8,310	8,640	9,300	9,630	10,140	10,470	12,800	13,220	13,790	14,200
301~350	25~29	30	-	-	-	-	-	-	-	-	-	-	-	-	-	
		50	-	-	-	-	-	-	-	-	-	-	-	-	-	
		75	-	-	-	-	-	-	-	-	-	-	-	-	-	
		100	-	-	-	-	-	-	-	-	-	-	-	-	-	
351~400	25~29	30	-	-	-	-	-	-	-	-	-	-	-	-	-	
		50	-	-	-	-	-	-	-	-	-	-	-	-	-	
		75	-	-	-	-	-	-	-	-	-	-	-	-	-	
		100	-	-	-	-	-	-	-	-	-	-	-	-	-	
401~450	25~29	30	-	-	-	-	-	-	-	-	-	-	-	-	-	
		50	-	-	-	-	-	-	-	-	-	-	-	-	-	
		75	-	-	-	-	-	-	-	-	-	-	-	-	-	
		100	-	-	-	-	-	-	-	-	-	-	-	-	-	
451~500	25~29	30	-	-	-	-	-	-	-	-	-	-	-	-	-	
		50	-	-	-	-	-	-	-	-	-	-	-	-	-	
		75	-	-	-	-	-	-	-	-	-	-	-	-	-	
		100	-	-	-	-	-	-	-	-	-	-	-	-	-	

※表示の価格は改定後の価格です。

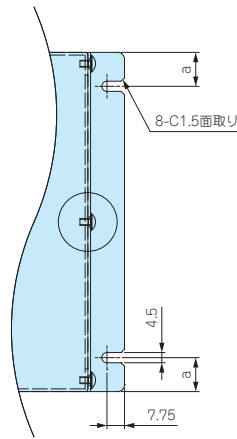
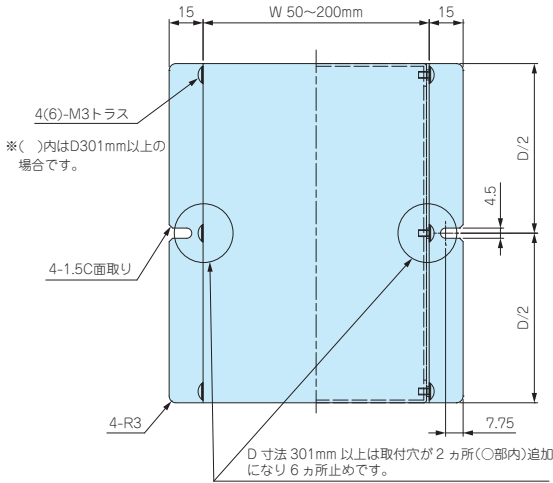
外觀寸法図

[A10]タイプ

補強なし板厚1.0mm

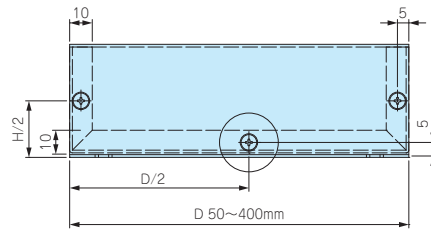
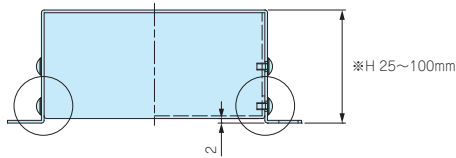
取付穴数2個

取付穴数4個



ケースD寸法	a
50 ~ 60	10
61 ~ 140	15
141 ~ 240	20
241 ~ 400	30

※注意：H寸法はW・D寸法により制限がございます。
(詳細はP9-71の表をご参照下さい。)



[B10]タイプ

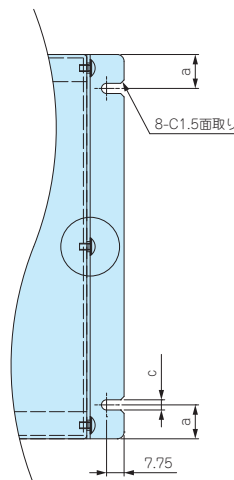
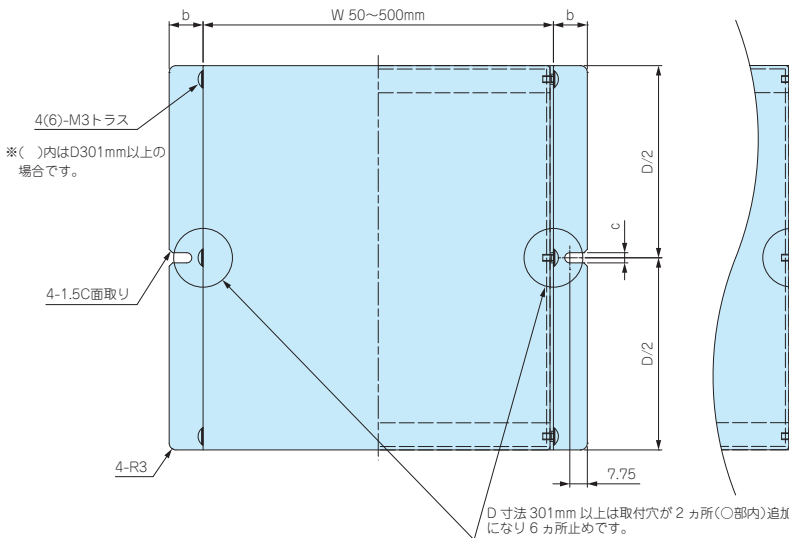
補強あり板厚1.0mm

[B12]タイプ

補強あり板厚1.2mm

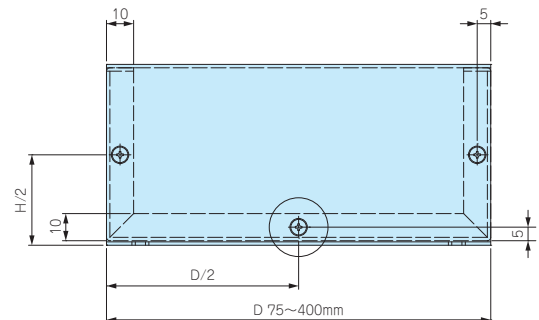
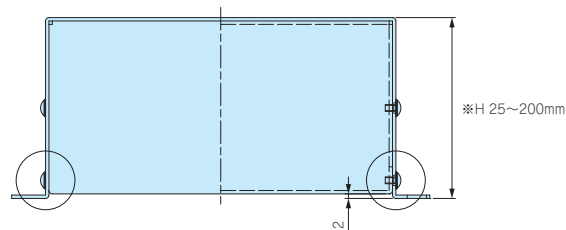
取付穴数2個

取付穴数4個



ケースD寸法	a	b	c
50 ~ 60	10	15	4.5
61 ~ 140	15	15	4.5
141 ~ 240	20	15	4.5
241 ~ 400	30	20	5.5

※注意：H寸法はW・D寸法により制限がございます。
(詳細はP9-71の表をご参照下さい。)



型番目次/
Photo
INDEX

プラスチック
ケース

キャリング
ケース

防水・防塵
樹脂ボックス

防水・防塵
アルミ/
ステンレス
ボックス

端子ボックス/
防水コネクタ/
ケーブル
グラブド

アルミ
フレーム/
ヒートシンク
ケース

アルミサッシ
ケース

メタル
ケース

フリーサイズ
ケース/
フリーサイズ
パネル

ラックケース/
サブラック

機板/
ラックパネル

電池ホルダー/
電池ボックス

アクセサリ
/機構部品

カスタム製品

技術資料/
各種ご案内



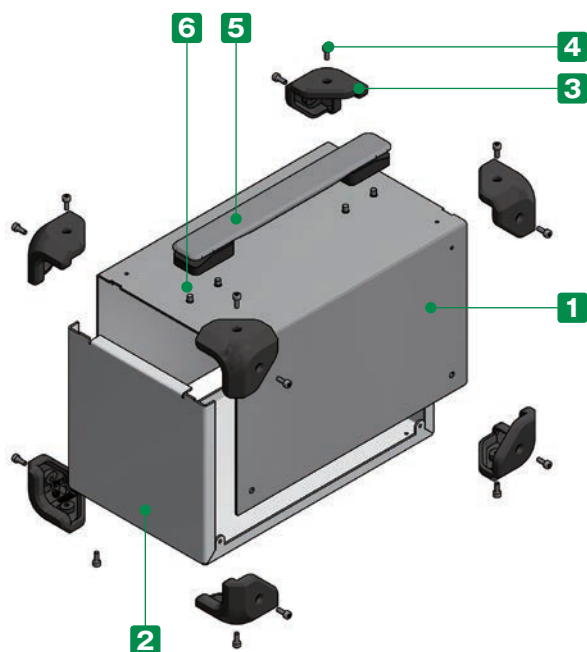
導通製品



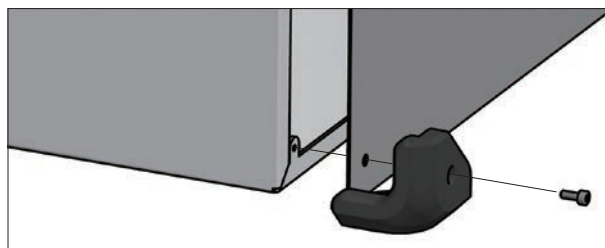
フリーサイズケース

型番目次/
Photo
INDEXプラスチック
ケースキャリング
ケース防水・防塵
樹脂ボックス防水・防塵
アルミ/
ステンレス
ボックス端子ボックス/
防水コネクタ/
ケーブル
グラウンドアルミ
フレーム/
ヒートシンク
ケースアルミサッシ
ケースメタル
ケースフリーサイズ
ケース/
フリーサイズ
パネルラックケース/
サブラック棚板/
ラックパネル電池ホルダー/
電池ボックス

- カスタム製品 (穴加工・インクジェット印刷・クリンチングスペーサー取付) についてはP14-1~51をご覧ください。
- CADデータ (DXF/DWG) でご依頼いただくと**5%割引**、リピート注文品は更に**5%割引**致します。



- 1mm単位で自由なサイズを指定可能なコーナーガード付ステンレス製フリーサイズケースです。SUS304で強度・耐食性に優れています。
- ステンレス材は未処理で導通しているのでシールド効果があります。
- コーナーガードは弾力性のあるエラストマ製で耐衝撃性があります。また、滑りにくいのでゴム足としての役割も果たします。
- コーナーガードは4色からご選択いただけます。
- 取手の有無をご選択いただけます。
- コーナーガードはケースと共締めです。



※ 製品の内面 (導通処理面) は特性上、加工時に付く傷や油跡がございますが、良品としております。

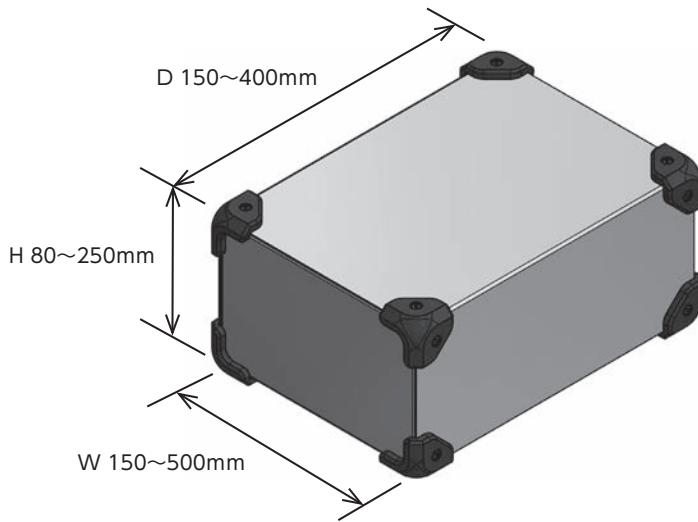
構成内容

No.	名称	個数	材質	色 / 表面処理
1	カバー	1	ステンレス SUS304	BA
2	シャーシ	1	ステンレス SUS304	BA
3	コーナーガード	8	TPE	ブラック・ライトグレー・ネイビー・レッド
4	取付ビス (六角穴付ボルトM4×8)	16 / 18 / 20	ステンレス	無処理
5	取手 (取手付のみ)	1	PU、PA6、ABS、鉄	ブラック・グレー
6	取手取付ビス (ねばタッピングM5×8 (取手付のみ))	4	鉄	三価クロメート

- 六角レンチ付です。

1 サイズ選定

3方向1mm単位のフリーサイズでご指定いただけます。



注意

- W・H・D寸法はステンレスケースの外形寸法です。(コーナーガードの厚みは含んでおりません。)
- H寸法はW・D寸法により制限がございます。詳細はP9-79の表をご参照下さい。
- 取手付の場合、取手の位置は上面中央です。(D224mm以下は取手付をご選択いただけません。)

2 カラー選定

コーナーガードを下記4色からご選択いただけます。

記号	B ブラック	G グレー	N ネイビー	R レッド
色				

型番目次/
Photo
INDEX

プラスチック
ケース

キャリング
ケース

防水・防塵
樹脂ボックス

防水・防塵
アルミ/
ステンレス
ボックス

端子ボックス/
防水コネクタ/
ケーブル
グラブド

アルミ
フレーム/
ヒートシンク
ケース

アルミサッシ
ケース

メタル
ケース

フリーサイズ
ケース/
フリーサイズ
パネル

ラックケース/
サブラック

機板/
ラックパネル

電池ホルダー/
電池ボックス

アクセサリ/
機構部品

カスタム製品

技術資料/
各種ご案内

3 取手の有無

取手付/無しをご選択いただけます。
(取手付はP9-79価格表の価格に**プラス¥900**です。)

取手ブラック [B]



取手グレー [G]



取手無し [N]



型番記入方法

ご注文の際は □ 内に **1~3** の選択項目に合った寸法や記号を記入して下さい。

ケース型番 MCGS □ - □ - □ □ - □
W H D 色記号 取手記号

例：W222 - H111 - D333、コーナーガードがレッド、取手ブラックの場合

MCGS 222 - 111 - 333 R - B

お引き合いは P9-111~112 のフォーマットをご利用下さい。

納期

実働7日目発送(穴加工無し、穴加工付き共に) 受注日および土・日・祭日は実働日に含まれません。納期は基準納期です。数量、追加内容によっては変わることがございます。

価格

P9-79標準価格表をご覧ください。

標準価格表

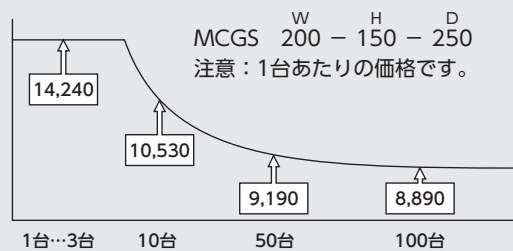
1台～3台までは同単価です。

4台以上の場合、お見積りはお引合確認後、早急にご回答致します。

4台以上は数量が増えるごとに単価が下がります。

お引き合いについてはP9-111～112の引き合いフォーマットをご利用下さい。

価格例



- 「-」のサイズはお受けできません。
- 取手付でW寸法200mm以上はビス止めが2ヶ所追加になります。

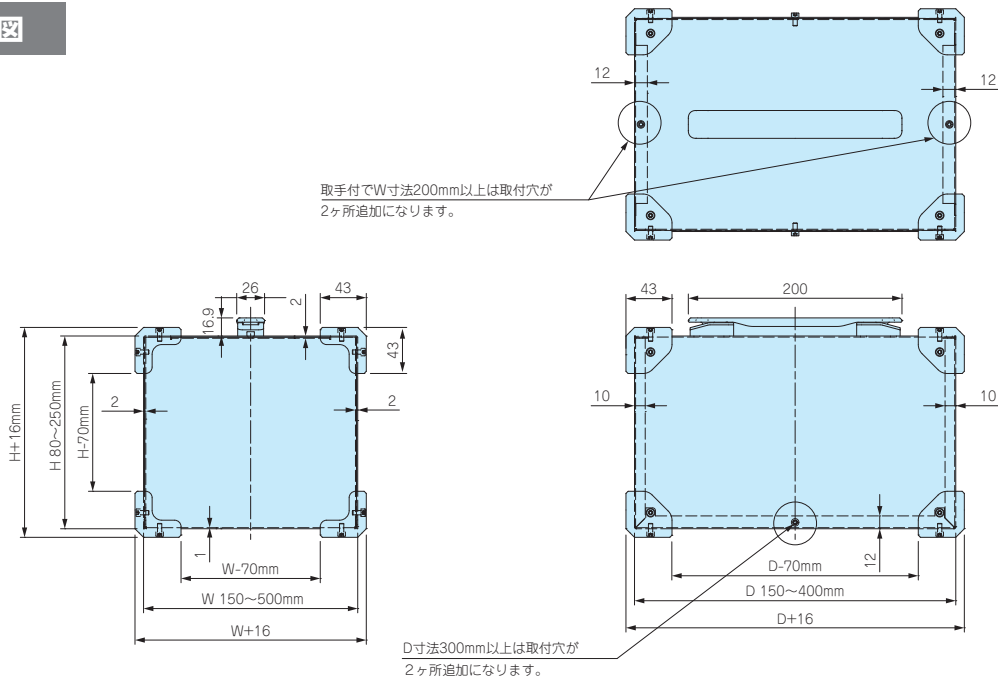
W	H	D	ビス16ヶ所止め					ビス18ヶ所止め				
			150～174	175～199	200～224	225～249	250～274	275～299	300～324	325～349	350～374	375～400
150～199	80～99	100～124	10,940	11,190	11,480	11,720	12,010	12,270	12,920	13,160	13,660	13,910
		100～124	11,320	11,590	11,910	12,170	12,480	12,870	13,440	13,690	14,230	14,500
200～249	80～99	100～124	11,430	11,720	12,060	12,330	12,800	13,090	13,650	13,940	14,480	14,770
		125～149	11,850	12,140	12,520	12,940	13,310	13,610	14,220	14,510	15,100	15,420
	150～174	150～174	-	-	13,510	13,840	14,240	14,570	15,220	15,550	16,230	16,730
		175～199	-	-	-	14,250	14,680	15,020	15,710	16,050	16,890	17,250
250～299	80～99	100～124	11,930	12,240	12,760	13,070	13,450	13,770	14,400	14,690	15,320	15,650
		125～149	-	13,260	13,690	14,030	14,470	14,810	15,490	15,840	16,690	17,040
	150～174	150～174	-	-	14,200	14,570	15,020	15,380	16,080	16,600	17,330	17,720
		175～199	-	-	-	15,020	15,480	15,860	16,760	17,130	17,880	18,280
	200～224	-	-	-	-	18,860	19,550	20,520	21,050	22,110	22,660	
300～349	80～99	100～124	12,540	12,910	13,320	13,680	14,090	14,430	15,120	15,460	16,310	16,660
		100～124	13,050	13,430	13,880	14,240	14,690	15,050	15,760	16,280	17,000	17,390
	125～149	125～149	-	13,880	14,340	14,710	15,170	15,560	16,460	16,850	17,590	17,970
		150～174	-	-	14,880	15,280	15,780	16,340	17,100	17,500	18,290	18,700
	175～199	-	-	-	15,780	16,450	16,860	17,630	18,050	18,870	19,290	
350～399	80～99	100～124	13,220	13,610	14,090	14,470	14,940	15,330	16,260	16,640	17,440	17,840
		100～124	13,780	14,180	14,690	15,090	15,600	16,170	16,970	17,370	18,230	18,640
	125～149	125～149	-	14,680	15,200	15,610	16,300	16,710	17,550	17,960	18,830	19,270
		150～174	-	-	15,800	16,400	16,940	17,380	18,240	18,690	19,620	20,070
	175～199	-	-	-	16,920	17,490	17,950	18,920	19,270	20,240	20,700	
400～449	80～99	100～124	13,890	14,310	14,860	15,270	15,970	16,390	17,230	17,650	18,600	19,030
		100～124	14,510	14,940	15,520	16,120	16,690	17,110	18,010	18,460	19,450	19,910
	125～149	125～149	-	15,460	16,200	16,660	17,250	17,710	18,620	19,080	20,110	20,570
		150～174	-	-	16,870	17,350	17,960	18,430	19,390	19,860	20,950	21,610
	175～199	-	-	-	17,900	18,540	19,030	20,000	20,480	21,750	22,270	
450～500	80～99	100～124	14,810	15,260	16,020	16,480	17,100	17,560	18,550	19,020	20,180	20,650
		100～124	15,490	16,130	16,790	17,250	17,900	18,370	19,430	19,910	21,150	21,790
	125～149	125～149	-	16,700	17,350	17,840	18,510	19,000	20,070	20,570	22,000	22,490
		150～174	-	-	18,090	18,620	19,320	19,820	20,950	21,620	22,950	23,490
	175～199	-	-	-	19,210	19,920	20,450	21,750	22,270	23,640	24,190	

■ 取手付は上記価格に**プラス ¥900**です。
 (D224mm以下は取手付をご選択いただけません。)

カスタム製品

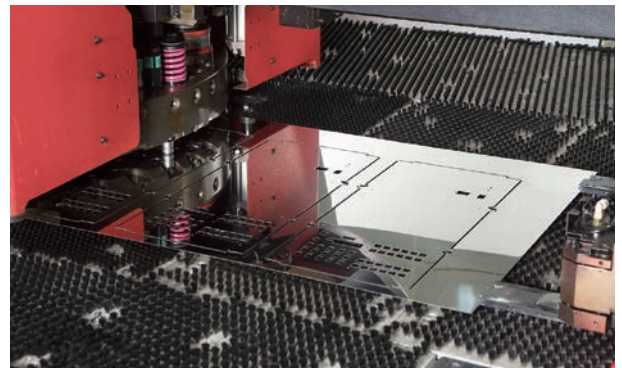
技術資料/
各種ご案内

外觀寸法図

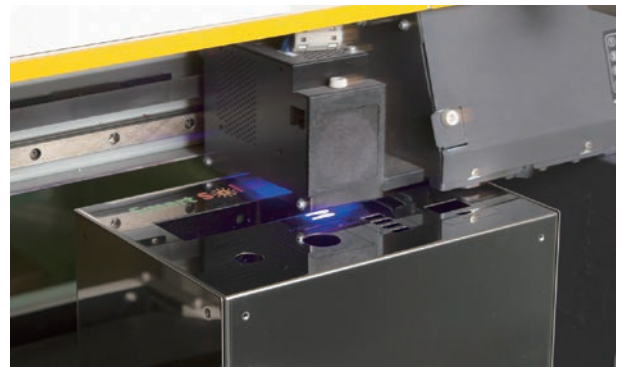


カスタム加工例

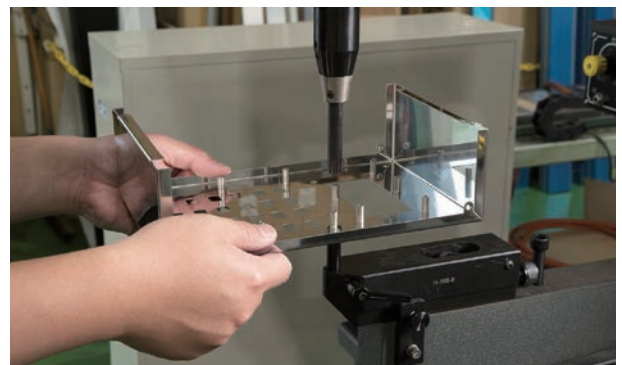
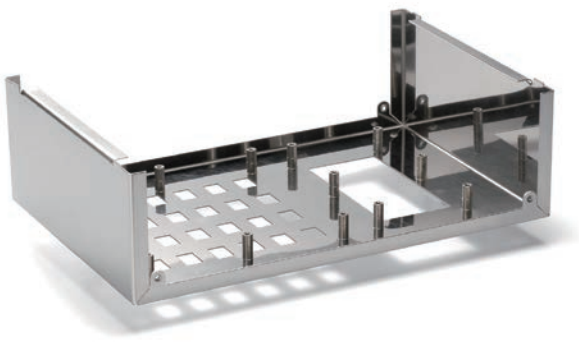
穴加工 - 納期 実働8日目発送



インクジェット印刷 - 穴加工+印刷納期 実働10日目発送



クリンチングスペーサー取付 - 穴加工+スペーサー取付納期 実働9日目発送



型番目次/
Photo
INDEX

プラスチック
ケース

キャリング
ケース

防水・防塵
樹脂ボックス

防水・防塵
アルミ/
ステンレス
ボックス

端子ボックス/
防水コネクタ/
ケーブル
グラウンド

アルミ
フレーム/
ヒートシンク
ケース

アルミサッシ
ケース

メタル
ケース

フリーサイズ
ケース/
フリーサイズ
パネル

ラックケース/
サブラック

機板/
ラックパネル

電池ホルダー/
電池ボックス

アクセサリ
/機構部品

カスタム製品

技術資料/
各種ご案内